

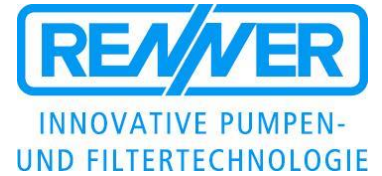
DATENBLATT Magnetkreiselpumpen

RM1.5 – 5/45

Motorleistung

120W 1-ph. und 3-ph.

2900 bzw. 3450 U/min. [2-pol.]



Magnetisch gekuppelte Kreiselpumpe, einstufig, horizontal, normal ansaugend, in Blockbauweise.

		RM1.5 - 5/45
Motorleistung	[W]	120
Nennstrom @ 230V 50Hz 1-ph.	[A]	1,61
Nennstrom @ 400V 50Hz 3-ph.	[A]	0,41
Förderhöhe max.	[mWS]	5
Förderleistung max.	[l/min.]	60
Dichte max. @ Qmax	[g/cm ³]	1,8

Werkstoffe:



Technische Daten

Mediums-temperatur max.	PP PVDF Edelstahl	80 °C 95 °C 100 °C
System-überdruck max.	PP PVDF Edelstahl	1,5 bar 2,5 bar 8,0 bar
Viskosität	< 160 Pa s	
Elektrische Antriebe	3-ph. oder 1-ph. Motoren 50 u. 60Hz, 24V DC (Gleichspg.), Schutzart IP55, Isolationsklasse F, Säurefeste 2K-Lackierung RAL5011	
Optional	Thermoschutz, andere Spannungen / Frequenzen, UL, CSA, Sonderlackierungen	

Kennlinien RM1.5 - 5/45

Drehzahl: 2900 U/min. @ 50Hz bzw. 3450 U/min. @ 60Hz

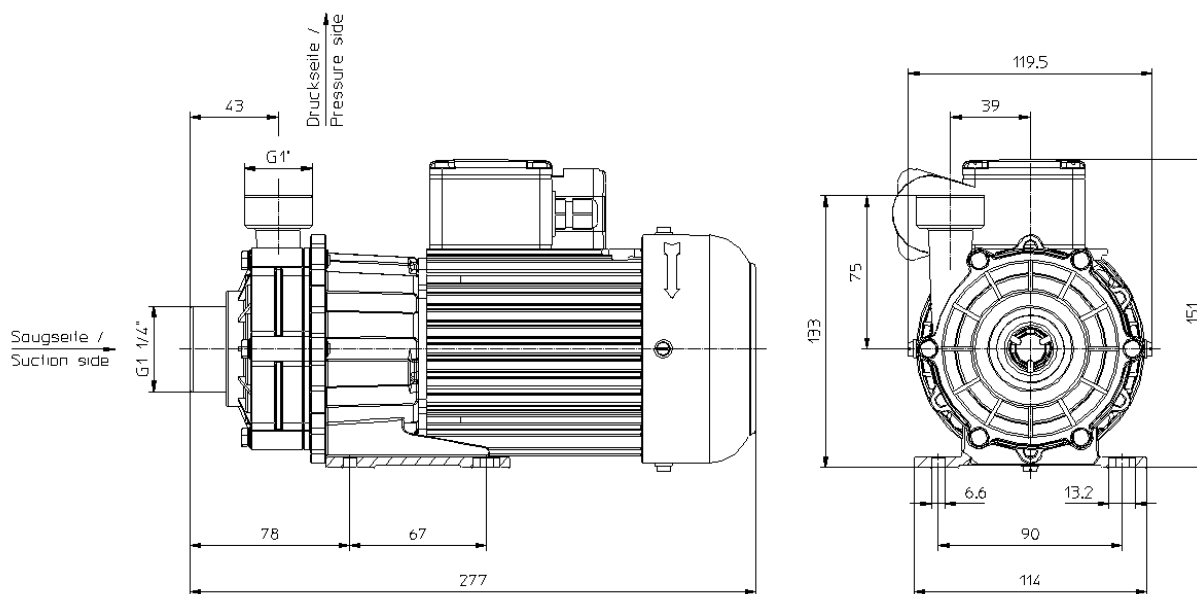
Werte ermittelt mit Wasser bei 20°C

Technische Änderungen vorbehalten !

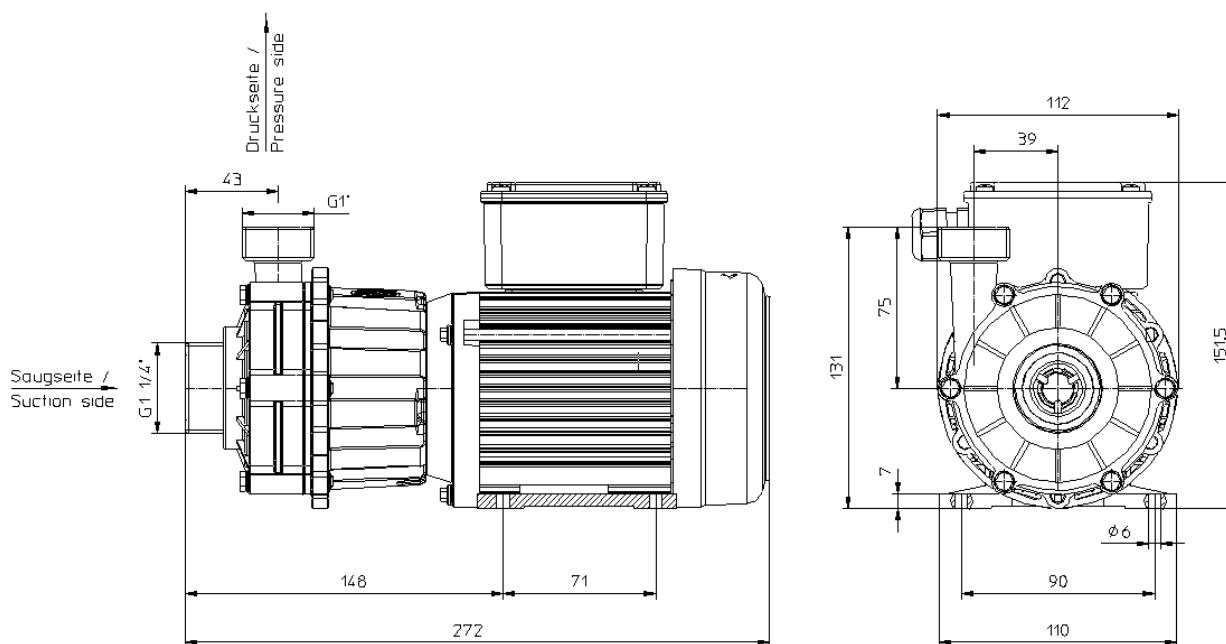


Maßzeichnungen

Wechselstrom (1-ph.)


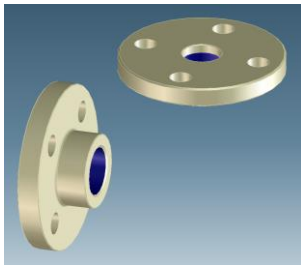
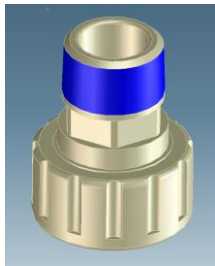


Drehstrom (3-ph.)

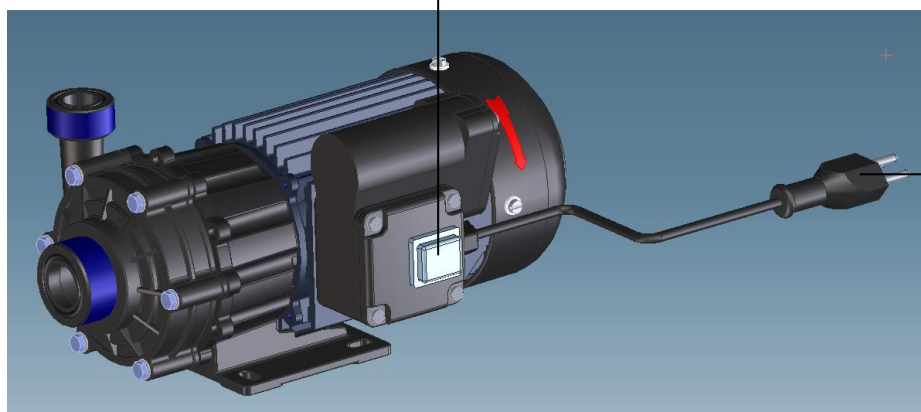


Motorabmessungen können abweichen • Technische Änderungen vorbehalten !

Zubehör / Optionen

Schlauchstecker	Flansche (DIN, ANSI)	NPT - Adapter
 <p>13mm 18mm 21mm</p>	 <p>DN20 PN10 (DIN EN 1092-3) DN25 PN10 (DIN EN 1092-3) 0,75" (ANSI Class 150) 1" (ANSI Class 150)</p>	 <p>NPT (M) 1" NPT (M) 3/4"</p>

Ein-/Aus - Schalter



3m Kabel + Stecker

Technische Änderungen vorbehalten !