

DATENBLATT Magnetkreiselpumpen

RM1 – 7/30

Motorleistung

60W 1-ph. und 3-ph.

3500 U/min. [2-pol. 60Hz]



Magnetisch gekuppelte Kreiselpumpe, einstufig, horizontal, normal ansaugend, in Blockbauweise.

		RM1 - 7/30
Motorleistung	[W]	72
Nennstrom @ 230V 60Hz 1-ph.	[A]	0,89
Nennstrom @ 400V 60Hz 3-ph.	[A]	0,24
Förderhöhe max.	[mWS]	7
Förderleistung max.	[l/min.]	35
Dichte max. @ Qmax	[g/cm ³]	1,0

Werkstoffe:



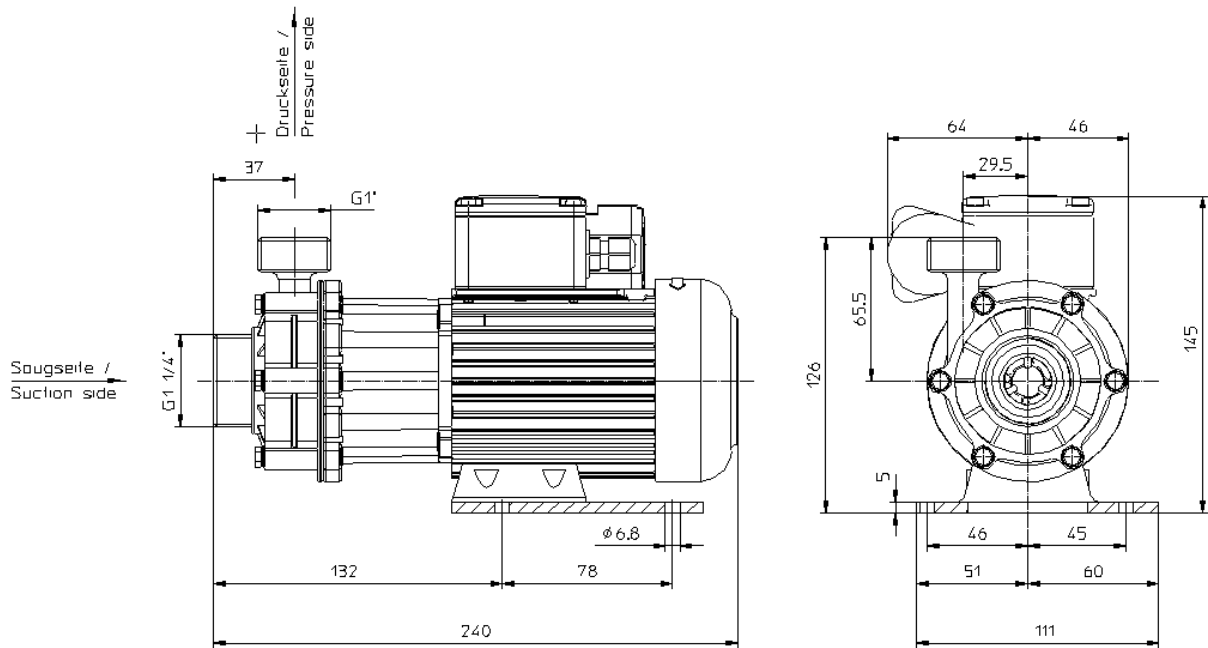
Technische Daten

Mediums-temperatur max.	PP PVDF Edelstahl	80 °C 95 °C 100 °C	<div style="text-align: right; border: 1px solid black; padding: 2px; width: fit-content; margin: 0 auto;">Nur für 3500 U/min. !!</div> <div style="text-align: center;"> <h3>Kennlinien RM1 - 7/30</h3> <p>Drehzahl: 3500 U/min. @ 60Hz</p> <p>Werte ermittelt mit Wasser bei 20°C</p> <p>Technische Änderungen vorbehalten !</p> </div>
System-überdruck max.	PP PVDF Edelstahl	1,0 bar 2,0 bar 8,0 bar	
Viskosität	< 160 Pa s		
Elektrische Antriebe	3-ph. oder 1-ph. Motoren 50 u. 60Hz, 24V DC (Gleichspg.), Schutzart IP55, Isolationsklasse F, Säurefeste 2K-Lackierung RAL5011		
Optional	Thermoschutz, andere Spannungen / Frequenzen, UL, CSA, Sonderlackierungen		

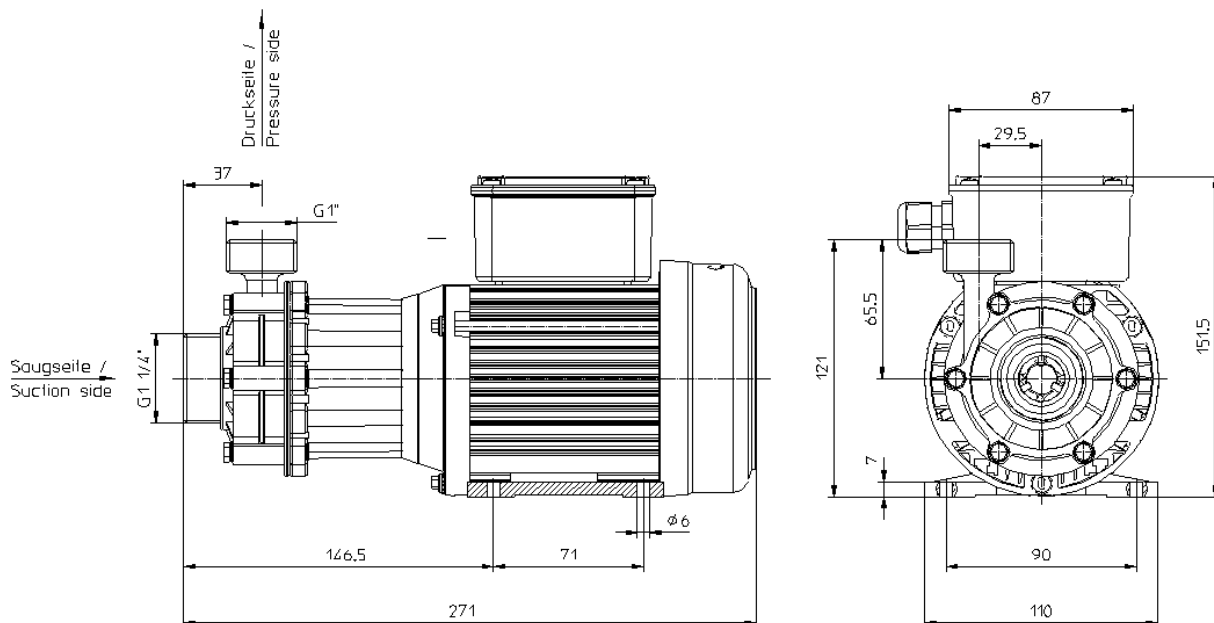


Maßzeichnungen

Wechselstrom (1-ph.)


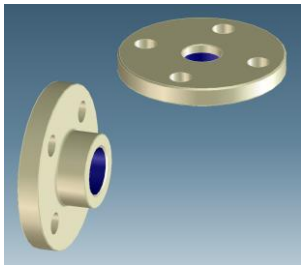
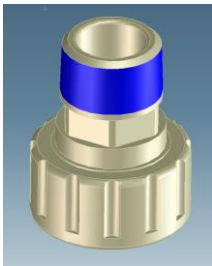


Drehstrom (3-ph.)

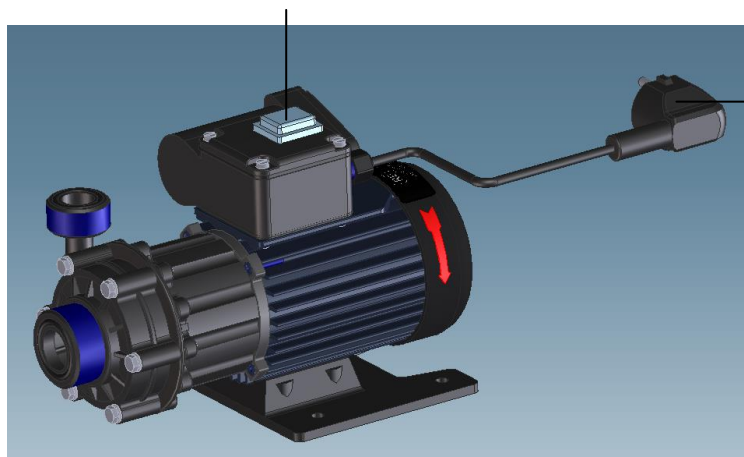


Motorabmessungen können abweichen • Technische Änderungen vorbehalten !

Zubehör / Optionen

Schlauchstecker	Flansche (DIN, ANSI)	NPT - Adapter
 <p>13mm 18mm 21mm</p>	 <p>DN20 PN10 (DIN EN 1092-3) DN25 PN10 (DIN EN 1092-3) 0,75" (ANSI Class 150) 1" (ANSI Class 150)</p>	 <p>NPT (M) 1" NPT (M) 3/4"</p>

Ein-/Aus - Schalter



3m Kabel + Schuko-Stecker

Technische Änderungen vorbehalten !