

DATENBLATT
Magnetkreiselpumpen
 Motor unbelüftet

RM 2U - 10/110

Motorleistung

180W ; 250W
 1-ph. und 3-ph.

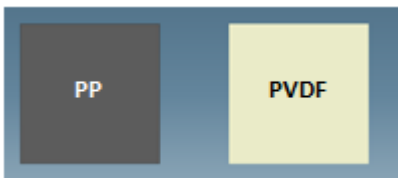
2900 bzw. 3450 U/min. [2-pol.]



Magnetisch gekuppelte Kreiselpumpe, einstufig, horizontal, normal ansaugend, in Blockbauweise.

		RM 2U - 10/110	
		180	250
Motorleistung	[W]	180	250
Nennstrom @ 230V 50Hz 1-ph.	[A]	1,9	1,9
Nennstrom @ 400V 50Hz 3-ph.	[A]	0,67	0,67
Förderhöhe max.	[mWS]	9	9
Förderleistung max.	[l/min.]	90	120
Dichte max. @ Qmax	[g/cm ³]	1,0	1,1
Länge „L“	[mm]	265	265
Abstand „E“	[mm]	Stufenlos 20 - 60	Stufenlos 20 - 60

Werkstoffe:



Technische Daten

Mediums-temperatur max.	PP PVDF	80 °C 90 °C	<div style="text-align: center;"> <h3>Kennlinien RM 2U - 10/110</h3> <p>Drehzahl: 2900 U/min. @ 50Hz bzw. 3450 U/min. @ 60Hz</p> <p>Werte ermittelt mit Wasser bei 20°C</p> <p>Technische Änderungen vorbehalten !</p> </div>
System-überdruck max.	PP PVDF	1,0 bar 2,0 bar	
Viskosität	< 160 Pa s		
Elektrische Antriebe	3-ph. oder 1-ph. Motoren 50 u. 60Hz, Schutzart IP55, Isolationsklasse F , Säurefeste 2K-Lackierung RAL5011		
Optional	Thermoschutz, andere Spannungen / Frequenzen, Schutzarten und Sonderlackierungen		

DATENBLATT

Magnetkreispumpen

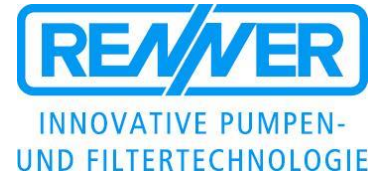
Motor unbelüftet

RM 2U - 10/110

Motorleistung

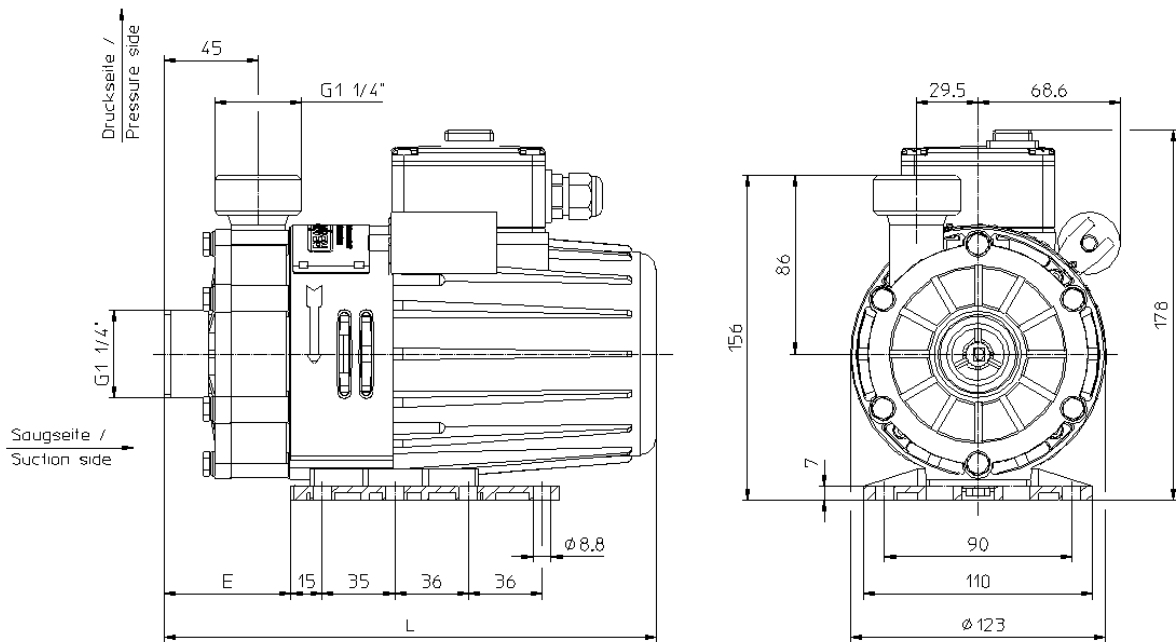
180W ; 250W
1-ph. und 3-ph.

2900 bzw. 3450 U/min. [2-pol.]

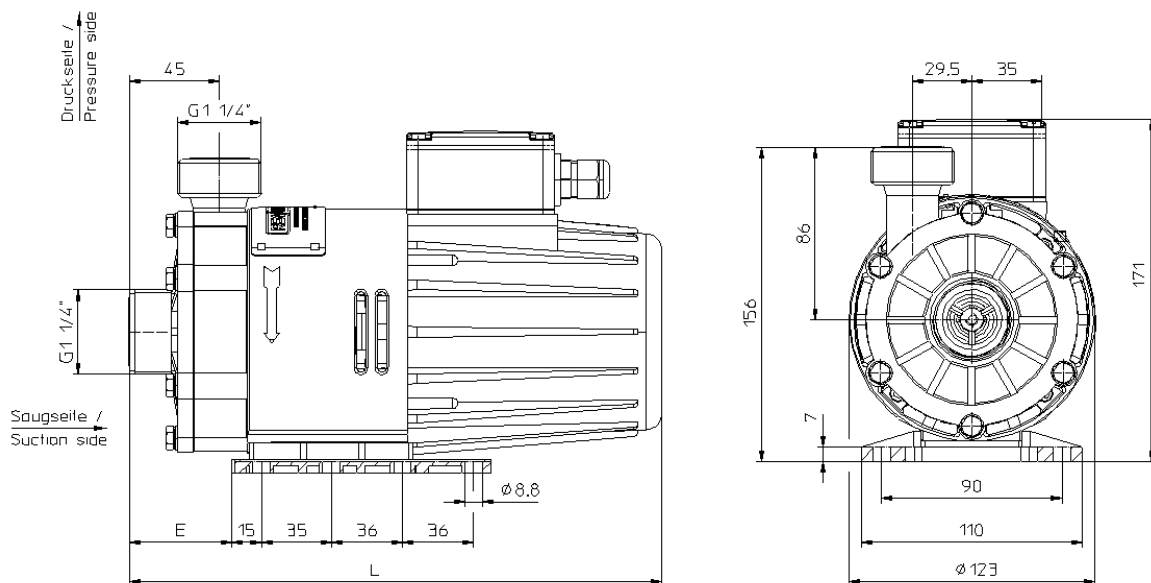


Maßzeichnungen

Wechselstrom (1-ph.)



Drehstrom (3-ph.)



Motorabmessungen können abweichen • Technische Änderungen vorbehalten !



DATENBLATT
Magnetkreiselpumpen
Motor unbelüftet

RM 2U - 10/110


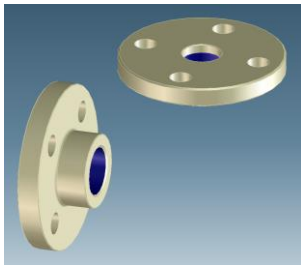
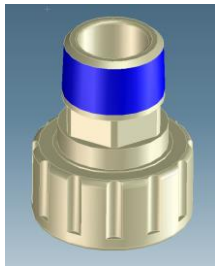
Motorleistung

180W ; 250W
 1-ph. und 3-ph.

2900 bzw. 3450 U/min. [2-pol.]



Zubehör / Optionen

Schlauchstecker	Flansche (DIN, ANSI)	NPT - Adapter
 <p>13mm 18mm 21mm</p>	 <p>DN20 PN10 (DIN EN 1092-3) 0,75" (ANSI Class 150) 1" (ANSI Class 150)</p>	 <p>NPT (M) 1"</p>

Ein-/Aus - Schalter



3m Kabel + Stecker

Technische Änderungen vorbehalten !

