

# DATENBLATT Magnetkreiselpumpen

## RM 4.5 – 10/550

Motorleistung

2,2kW / 3,0kW  
1450 bzw. 1750 U/min. [4-pol.]



Magnetisch gekuppelte Kreiselpumpe, einstufig, horizontal, normal ansaugend, in Blockbauweise.

				RM4.5 - 10/550			
Motorleistung	[kW]	<b>2,2</b>		<b>3,0</b>			
Nennstrom @ 400V 50Hz 3-ph.	[A]	5,3		6,7			
Förderhöhe max.	[mWS]	8,5		8,5			
Förderleistung max.	[l/min.]	780		780			
Dichte max. @ Qmax	[g/cm³]	1,35		1,9			
Länge „L“	IE2	IE3	[mm]	576	620	606	620

### Werkstoffe:



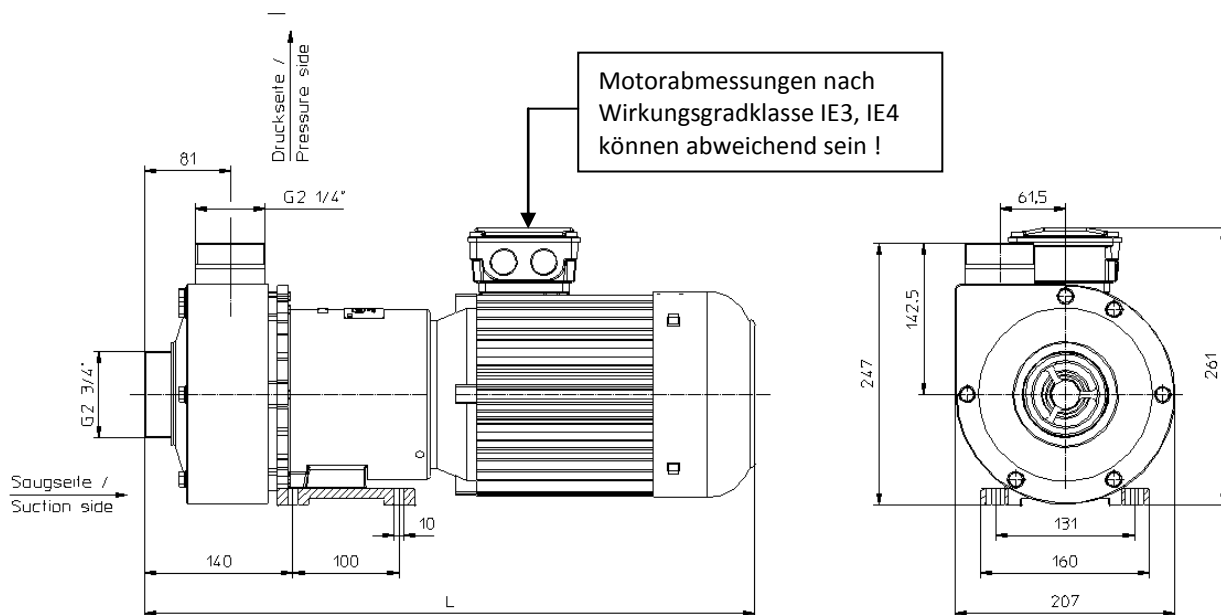
### Technische Daten

Mediums-temperatur max.	PP PVDF Edelstahl	80 °C 95 °C 100 °C	<h3 style="text-align: center;">Kennlinien RM4.5 - 10/550</h3> <p style="text-align: center;">Drehzahl: 1450 U/min. @ 50Hz bzw. 1750 U/min. @ 60Hz</p> <p style="text-align: right;">Werte ermittelt mit Wasser bei 20°C</p> <p style="text-align: right;">Technische Änderungen vorbehalten !</p>
System-überdruck max.	PP PVDF Edelstahl	5,0 bar 6,0 bar 10,0 bar	
Viskosität	< 160 Pa s		
Elektrische Antriebe	3-ph. Motoren 50 u. 60Hz, IE2, IE3 oder IE4 Schutzart IP55, Isolationsklasse F , Säurefeste 2K- Lackierung RAL5011		
Optional	Thermoschutz, andere Spannungen / Frequenzen, UL, CSA, Sonderlackierungen		




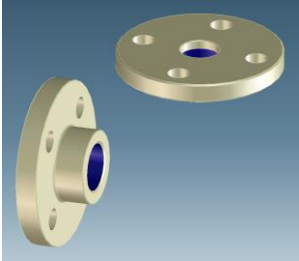
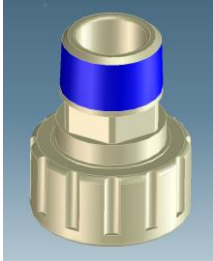
**Maßzeichnungen**

**Motorleistung 2,2kW u. 3,0kW IE2 4-pol.**



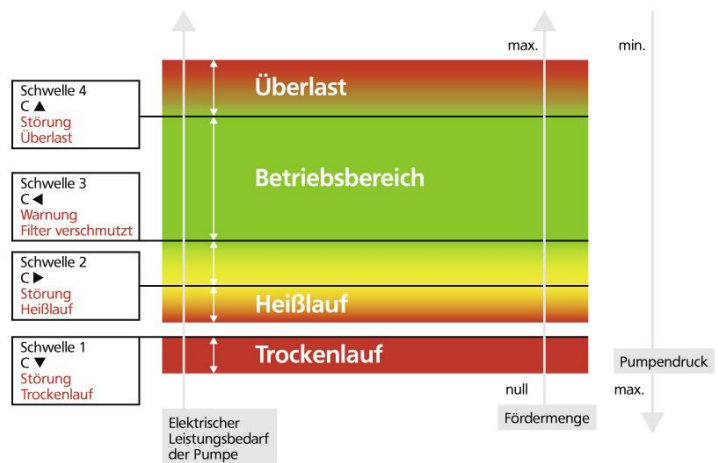
Motorabmessungen können abweichen • Technische Änderungen vorbehalten !

**Zubehör / Optionen**

Schlauchstecker	Flansche (DIN, ANSI)	NPT - Adapter
		
<p>40mm 50mm 63mm</p>	<p>DN50 PN10 ( DIN EN 1092-3 ) DN65 PN10 ( DIN EN 1092-3 ) 2.5" ( ANSI Class 150 ) 2" ( ANSI Class 150 )</p>	<p>NPT (M) 2.5" NPT (M) 3"</p>

**Überwachen und schützen Sie ihre Pumpe und ihren Prozess**

**Elektronischer Prozess-Schutz -> RPR-Control**



- Überwachung Filterverschmutzung
- Trockenlaufschutz
- Heißlaufschutz
- Überlast-Schutz

Technische Änderungen vorbehalten !