

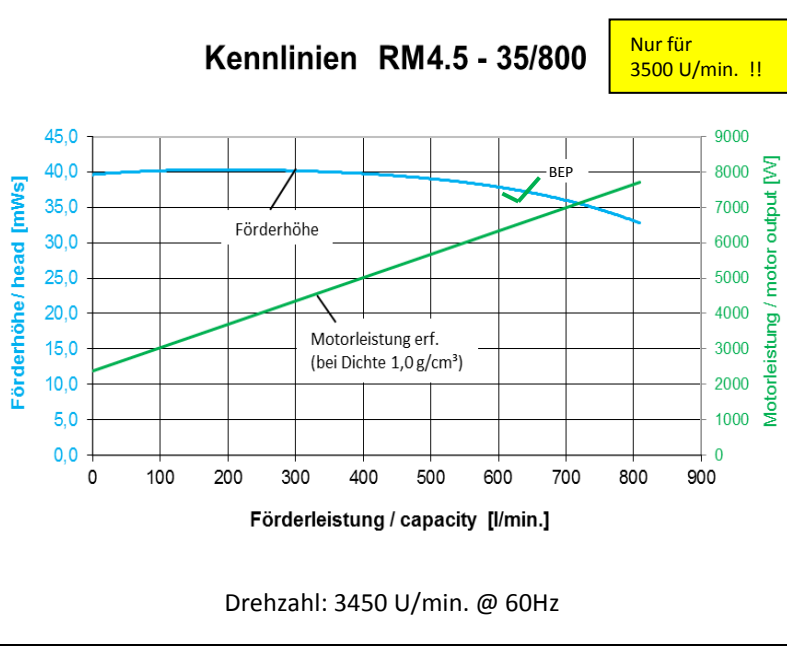
Magnetisch gekuppelte Kreiselpumpe, einstufig, horizontal, normal ansaugend, in Blockbauweise.

		RM4.5 - 35/800							
Motorleistung	[kW]	7,5		11,0		15,0			
Nennstrom @ 400V 50Hz 3-ph.	[A]	13,5		22,0		27,0			
Förderhöhe max.	[mWS]	40		40		40			
Förderleistung max.	[l/min.]	800		800		800			
Dichte max. @ Qmax	[g/cm³]	1,0		1,45		1,9			
Länge „L“	IE2	IE3	[mm]	700	735	785	785	800	800

Werkstoffe:

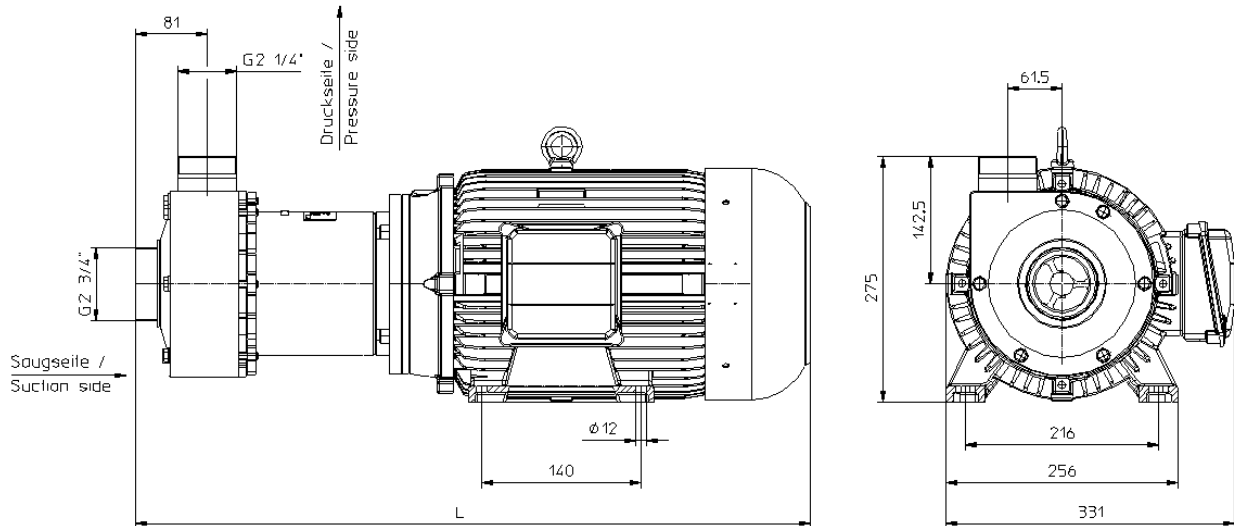


Technische Daten

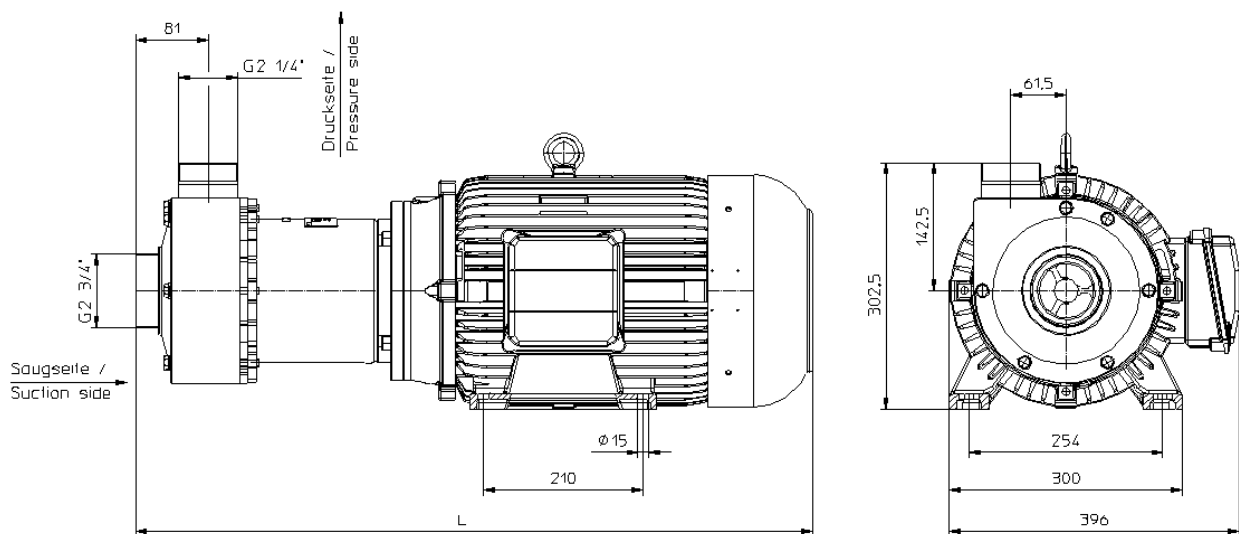
Mediums- temperatur max.	PP PVDF Edelstahl	80 °C 95 °C 100 °C	<h3>Kennlinien RM4.5 - 35/800</h3> <p>Nur für 3500 U/min. !!</p> 
System- überdruck max.	PP PVDF Edelstahl	5,0 bar 6,0 bar 10,0 bar	
Viskosität	< 160 Pa s		
Elektrische Antriebe	3-ph. Motoren 50 u. 60Hz, IE2, IE3 oder IE4 Schutzart IP55, Isolationsklasse F , Säurefeste 2K- Lackierung RAL5011		
Optional	Thermoschutz, andere Spannungen / Frequenzen, UL, CSA, Sonderlackierungen		

Maßzeichnungen

Motorleistung 7,5kW IE2 + IE3


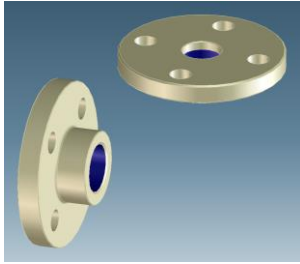
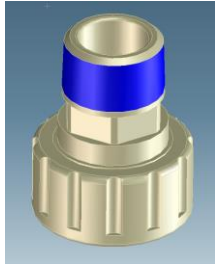


Motorleistung 11,0kW + 15,0kW IE3



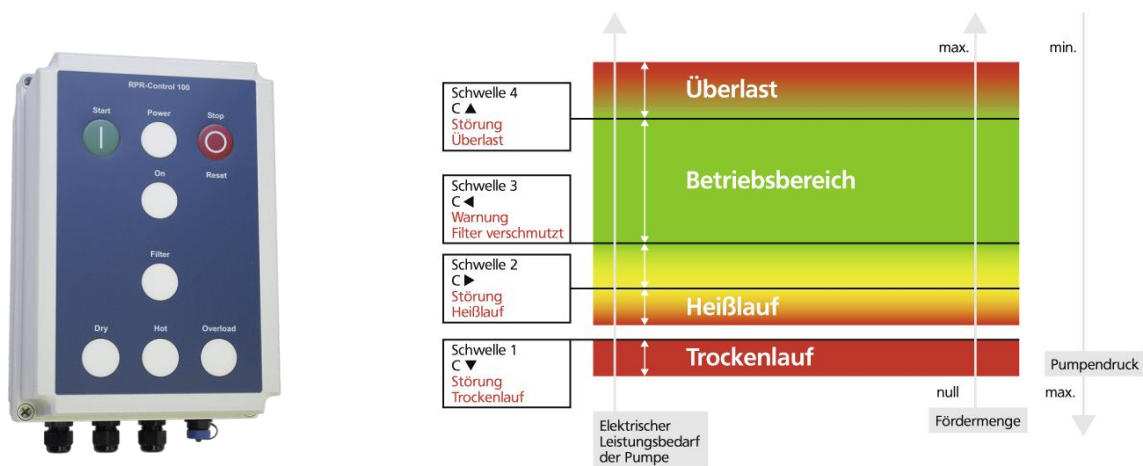
Motorabmessungen können abweichen • Technische Änderungen vorbehalten !

Zubehör / Optionen

Schlauchstecker	Flansche (DIN, ANSI)	NPT - Adapter
 <p>40mm 50mm 63mm</p>	 <p>DN50 PN10 (DIN EN 1092-3) DN65 PN10 (DIN EN 1092-3) 2.5" (ANSI Class 150) 2" (ANSI Class 150)</p>	 <p>NPT (M) 2.5" NPT (M) 3"</p>

Überwachen und schützen Sie ihre Pumpe und ihren Prozess

Elektronischer Prozess-Schutz -> RPR-Control



- Überwachung Filterverschmutzung
- Trockenlaufschutz
- Heißlaufschutz
- Überlast-Schutz