

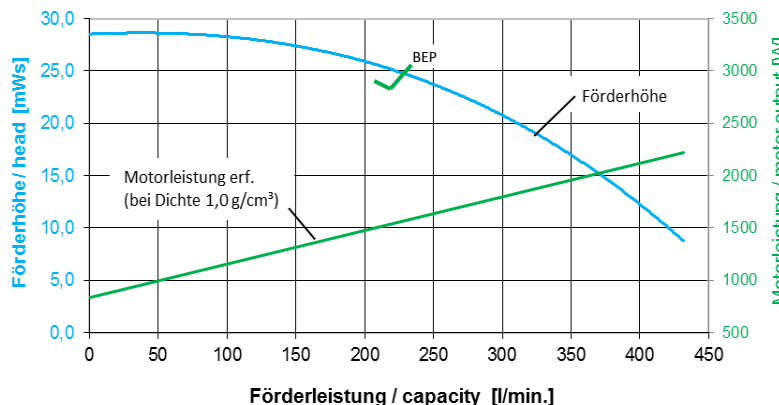
Magnetisch gekuppelte Kreiselpumpe, einstufig, horizontal, normal ansaugend, in Blockbauweise.

		RM4 - 27/400									
Motorleistung	[kW]	2,2		3,0		4,0		5,5			
Nennstrom @ 400V 50Hz 3-ph.	[A]	4,75		6,0		8,6		10,3			
Förderhöhe max.	[mWS]	27		27		27		27			
Förderleistung max.	[l/min.]	400		400		400		400			
Dichte max. @ Qmax	[g/cm³]	1,0		1,3		1,7		2,2			
Länge „L“	IE2	IE3	[mm]	532	550	552	560	552	595	610	680

### Werkstoffe:

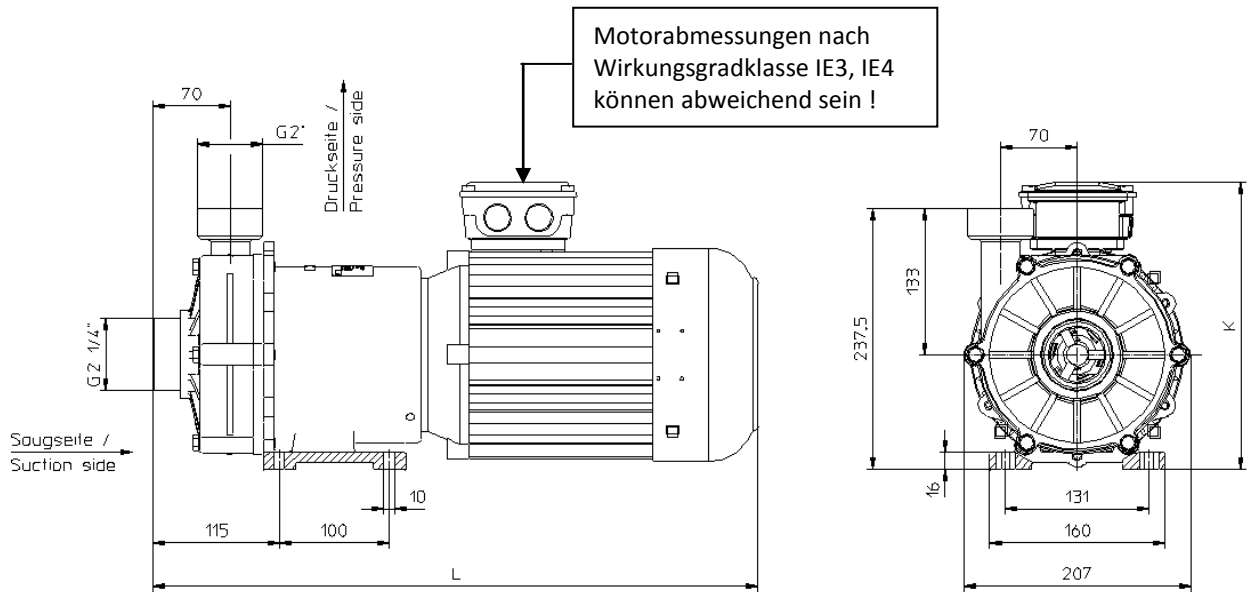


### Technische Daten

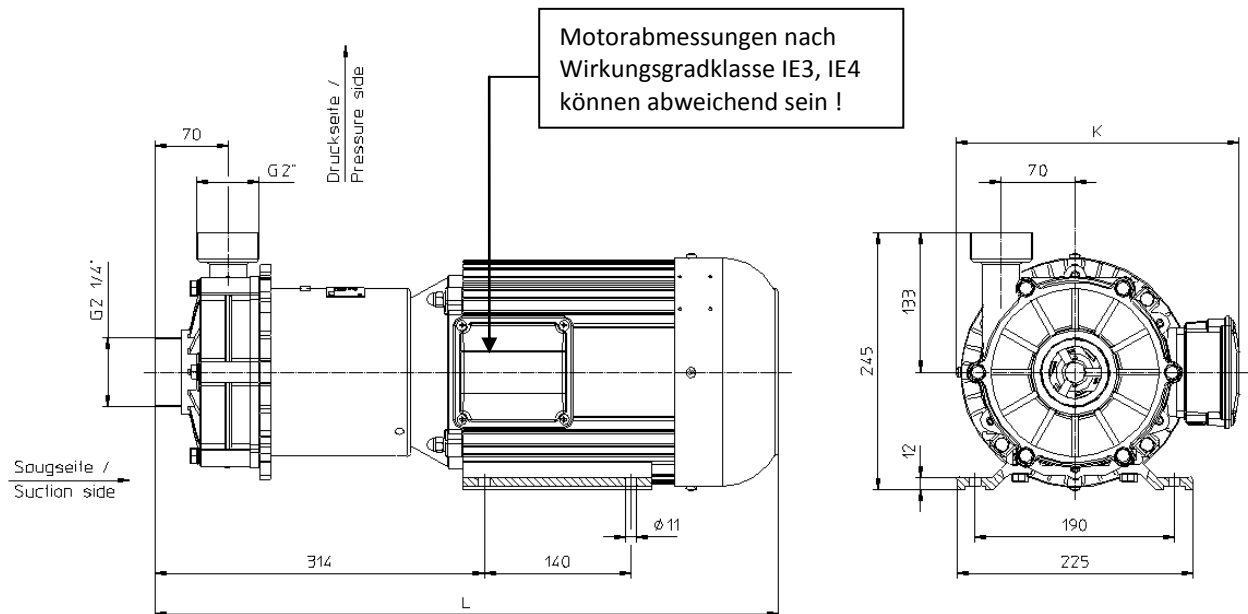
Mediums-temperatur max.	PP PVDF Edelstahl	80 °C 95 °C 100 °C	<h3 style="text-align: center;">Kennlinien RM4 - 27/400</h3>  <p style="text-align: center;">Drehzahl: 2950 U/min. @ 50Hz bzw. 3450 U/min. @ 60Hz</p> <p style="text-align: right;">Werte ermittelt mit Wasser bei 20°C</p> <p style="text-align: right;">Technische Änderungen vorbehalten !</p>
System-überdruck max.	PP PVDF Edelstahl	5,0 bar 6,0 bar 10,0 bar	
Viskosität	< 160 Pa s		
Elektrische Antriebe	3-ph. Motoren 50 u. 60Hz, IE2, IE3 oder IE4 Schutzart IP55, Isolationsklasse F , Säurefeste 2K- Lackierung RAL5011		
Optional	Thermoschutz, andere Spannungen / Frequenzen, UL, CSA, Sonderlackierungen		

**Maßzeichnungen**

**Motorleistung 2,2kW + 3,0kW + 4,0kW IE2 (sowie 2,2kW + 3,0kW IE3)**


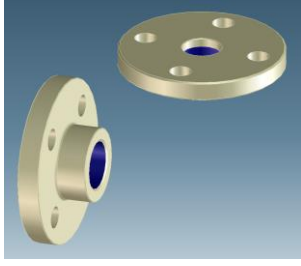



**Motorleistung 5,5kW-IE2 und 4,0kW-IE3**



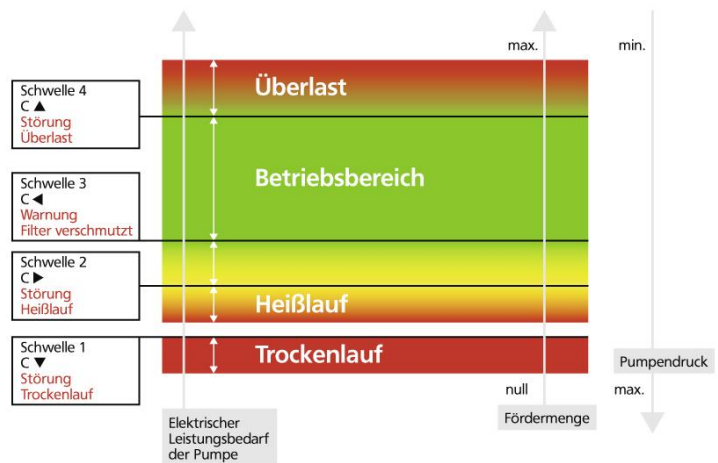
Motorabmessungen können abweichen • Technische Änderungen vorbehalten !

**Zubehör / Optionen**

Schlauchstecker	Flansche (DIN, ANSI)	NPT - Adapter
 <p>40mm 50mm</p>	 <p>DN40 PN10 ( DIN EN 1092-3 ) DN50 PN10 ( DIN EN 1092-3 ) 2" ( ANSI Class 150 ) 2" ( ANSI Class 150 )</p>	 <p>NPT (M) 2" NPT (M) 2.5"</p>

**Überwachen und schützen Sie ihre Pumpe und ihren Prozess**

**Elektronischer Prozess-Schutz -> RPR-Control**



- Überwachung Filterverschmutzung
- Trockenlaufschutz
- Heißlaufschutz
- Überlast-Schutz

Technische Änderungen vorbehalten !