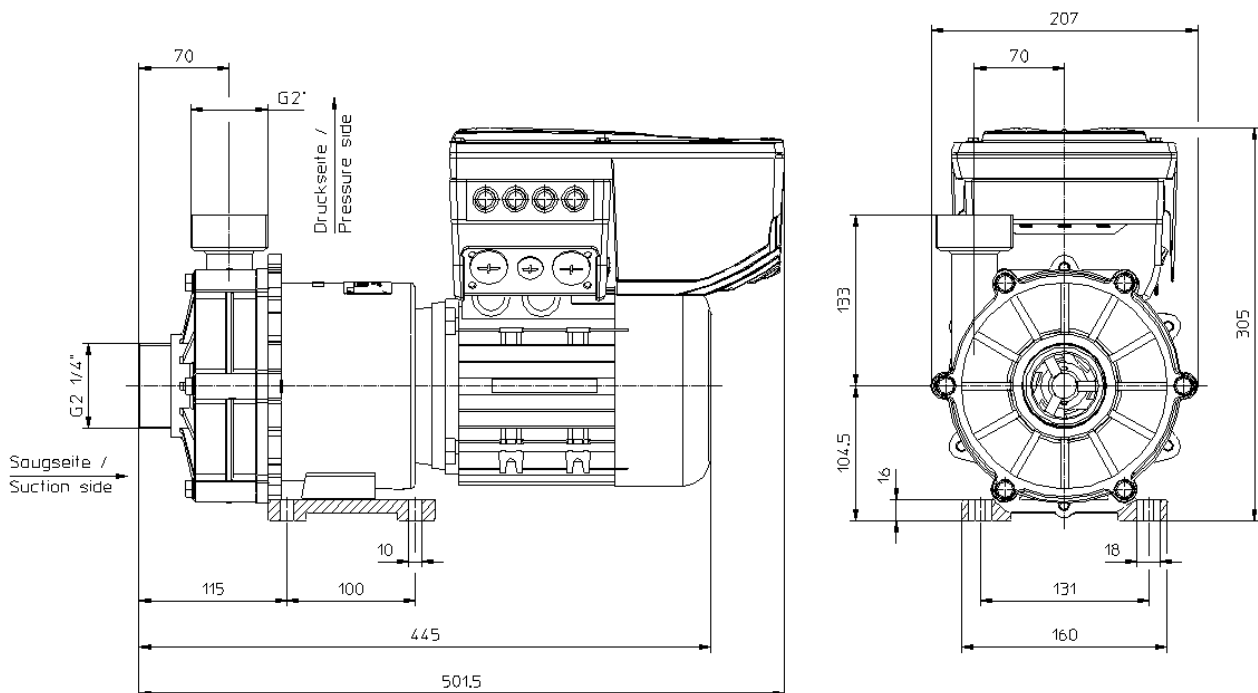


Magnetisch gekoppelte Kreiselpumpe, normalsaugend, drehzahlvariabel, einstufig, horizontal in Blockbauweise.

		RM-MF 4 Typ 22/300	
Motorleistung	[kW]	2,2	3,0
Spannungsbereich	[V]	3 / PE AC 320V ... 528V	
Frequenzbereich	[Hz]	45 ... 65	
Kommunikationsmodul FU		Standard I/O (auf Wunsch auch mit untersch. BUS – Modulen)	
Förderhöhe max.	[mWS]	28	28
Förderleistung max.	[l/min.]	380	380
Dichte max. @ Qmax **	[g/cm³]	1,0	1,35
Länge „L“	[mm]	502	502
Höhe „K“	[mm]	305	305
Länge „B“	[mm]	445	445
Länge „C“	[mm]	57	57

** Für Flüssigkeiten mit höheren spezifischen Gewichten sind alle MF-Pumpen auch mit größerer Motorleistung lieferbar !

Maßzeichnungen



Motorabmessungen können abweichen • Technische Änderungen vorbehalten !

DATENBLATT Magnetkreiselpumpen

RM-MF 4 Typ 22/300

Motorleistung

2,2kW / 3,0kW

Drehzahlvariabel (inkl. FU)

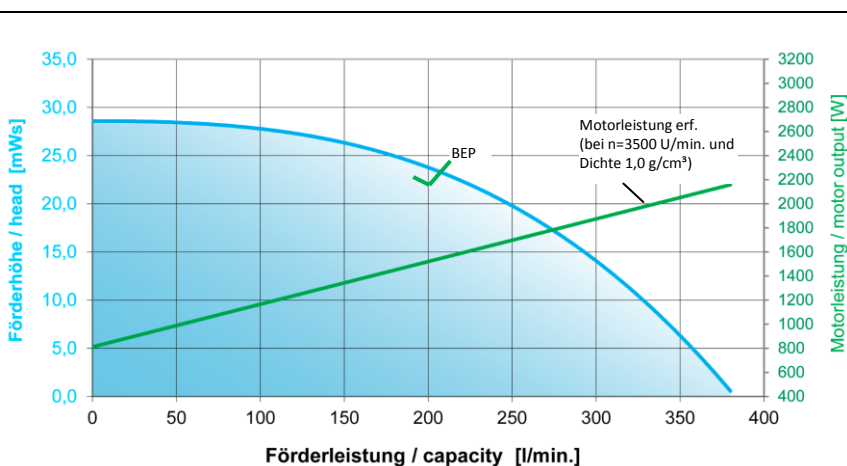


Werkstoffe:



Technische Daten

Mediums-temperatur max.	PP PVDF Edelstahl	80 °C 95 °C 100 °C
System-überdruck max.	PP PVDF Edelstahl	5,0 bar 6,0 bar 10,0 bar
Viskosität	< 160 Pa s	
Elektrische Antriebe	3-ph. Motoren 50 u. 60Hz, IE2, IE3 oder IE4 Schutzart IP55, Isolationsklasse F , Säurefeste 2K- Lackierung RAL5011	
Optional	Thermoschutz, andere Spannungen / Frequenzen, UL, CSA, Sonderlackierungen	




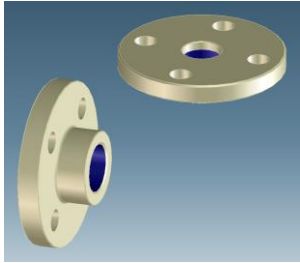
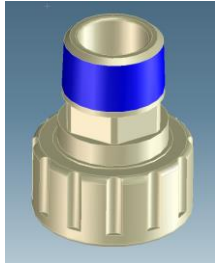
drehzahlvariabel, Nenndrehzahl n=3500 U/min.

Werte ermittelt mit Wasser bei 20°C

Technische Änderungen vorbehalten !



Zubehör / Optionen

Schlauchstecker	Flansche (DIN, ANSI)	NPT - Adapter
		
40mm 50mm	DN32 PN10 (DIN EN 1092-3) DN40 PN10 (DIN EN 1092-3) 2" (ANSI Class 150)	NPT (M) 1.5" NPT (M) 2"

Technische Änderungen vorbehalten !