

DATENBLATT
Seitenkanalradpumpe
Selbstansaugend

RMS2.1 Typ 55/23

Motorleistung

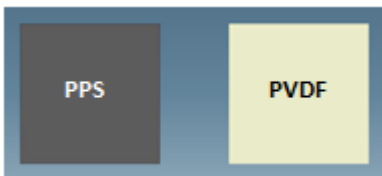
0,55kW / 0,75kW
 3450 U/min. [2-pol.]



Magnetisch gekuppelte Seitenkanalradpumpe, einstufig, horizontal, in Blockbauweise.

| | | RMS2.1 - 55/23 | | | |
|-----------------------------|----------|----------------|------|------|------|
| Werkstoff | | PPS | PVDF | PPS | PVDF |
| Motorleistung | [kW] | 0,55 | | 0,75 | |
| Nennstrom @ 400V 50Hz 3-ph. | [A] | 1,6 | | 1,9 | |
| Förderhöhe max. | [mWS] | 55 | 40 | 55 | 40 |
| Förderleistung max. | [l/min.] | 22 | 20 | 22 | 20 |
| Dichte max. @ Qmax | [g/cm³] | 1,1 | 1,35 | 1,35 | 1,8 |
| Länge „L“ | IE2 | [mm] | 396 | | 416 |

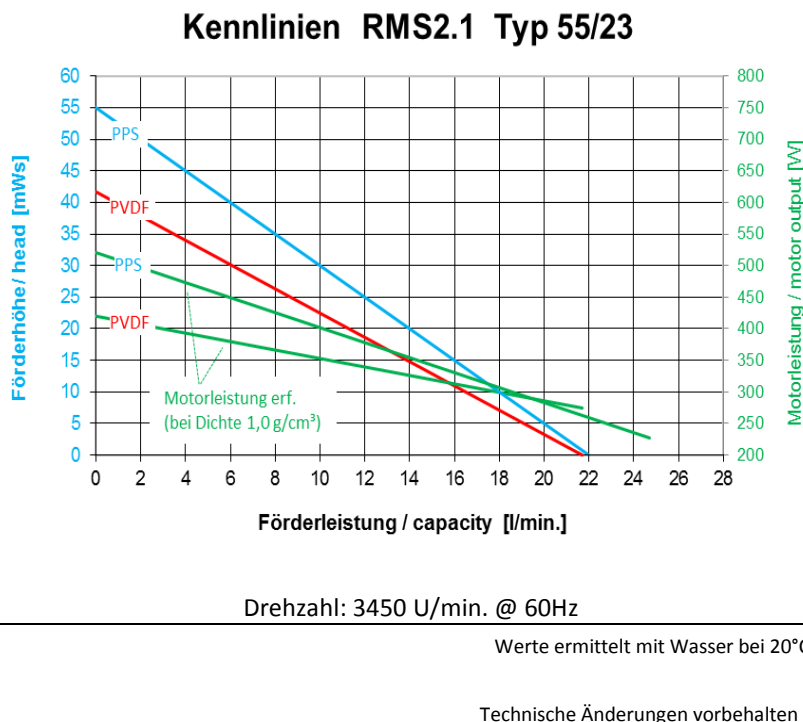
Werkstoffe:



Nur für
 3450 U/min. !!

Technische Daten

| | | |
|-------------------------|--|--------------------|
| Mediums-temperatur max. | PPS PVDF | 100 °C 80 °C |
| Max. Ansaughöhe | PPS PVDF | 7,0 mWS 1,0 mWS |
| Viskosität | < 160 Pa s | |
| Elektrische Antriebe | 3-ph. Motoren 50 u. 60Hz, IE2, IE3 oder IE4 Schutzart IP55, Isolationsklasse F , Säurefeste 2K- Lackierung RAL5011 | |
| Optional | Thermoschutz, andere Spannungen / Frequenzen, UL, CSA, Sonderlackierungen | |

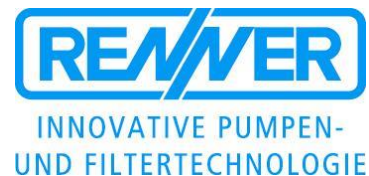


DATENBLATT
Seitenkanalradpumpe
Selbstansaugend

RMS2.1 Typ 55/23

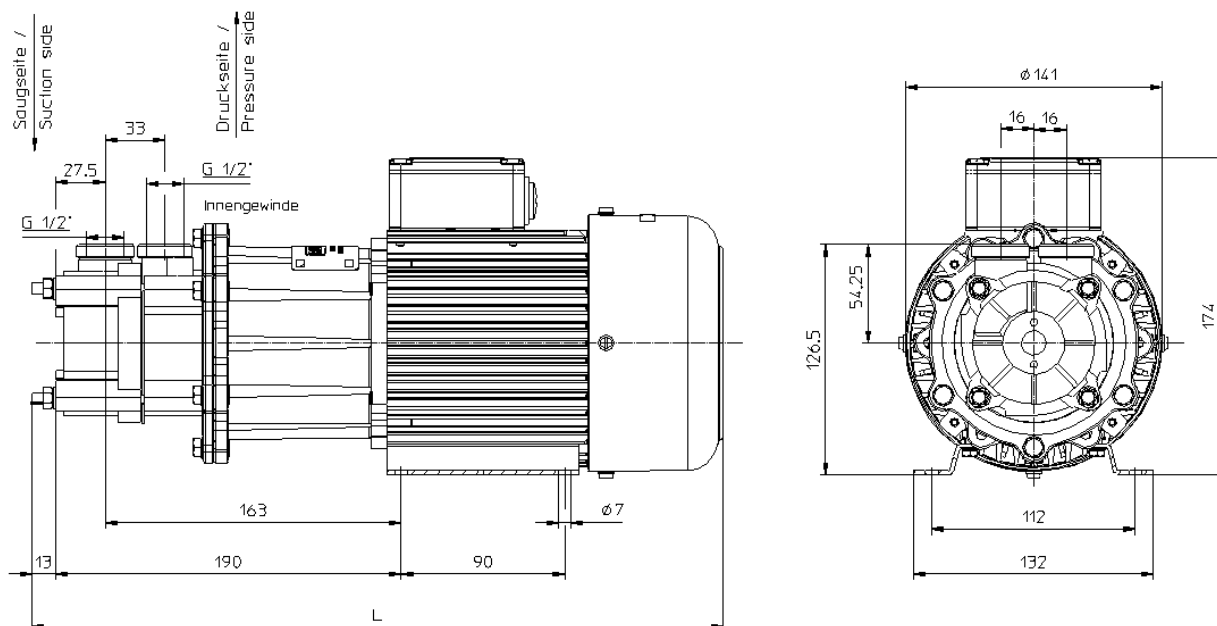
Motorleistung

0,55kW / 0,75kW
3450 U/min. [2-pol.]



Maßzeichnungen

Motorleistung 0,55kW – 0,75kW IE2



Motorabmessungen können abweichen ● Technische Änderungen vorbehalten !