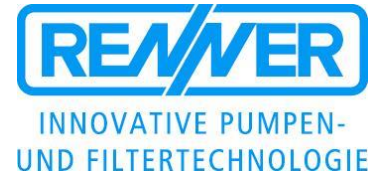


DATENBLATT
Seitenkanalradpumpe
Selbstansaugend

RMS2.1 Typ 9/8

Motorleistung

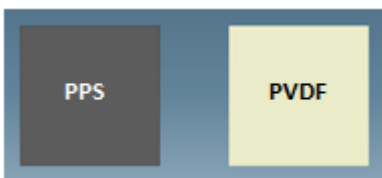
0,37kW
 1450 U/min. [4-pol.]



Magnetisch gekuppelte Seitenkanalradpumpe, einstufig, horizontal, in Blockbauweise.

			RMS2.1 - 9/8	
Werkstoff			PPS	PVDF
Motorleistung	[kW]		0,37	
Nennstrom @ 400V 50Hz 3-ph.	[A]		1,21	
Förderhöhe max.	[mWS]		8	6
Förderleistung max.	[l/min.]		10	8
Dichte max. @ Qmax	[g/cm³]		2,0	2,0
Länge „L“	IE2	[mm]	390	

Werkstoffe:



Technische Daten

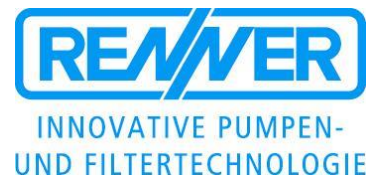
Mediums-temperatur max.	PPS PVDF	100 °C 80 °C	<p align="center">Kennlinien RMS2.1 Typ 9/8</p>
Max. Ansaughöhe	PPS PVDF	3,0 mWS 1,0 mWS	
Viskosität	< 160 Pa s		
Elektrische Antriebe	3-ph. Motoren 50 u. 60Hz, IE2, IE3 oder IE4 Schutzart IP55, Isolationsklasse F , Säurefeste 2K- Lackierung RAL5011		
Optional	Thermoschutz, andere Spannungen / Frequenzen, UL, CSA, Sonderlackierungen		
			<p align="center">Drehzahl: 1450 U/min. @ 50Hz</p> <p align="right">Werte ermittelt mit Wasser bei 20°C</p> <p align="right">Technische Änderungen vorbehalten !</p>

DATENBLATT
Seitenkanalradpumpe
Selbstansaugend

RMS2.1 Typ 9/8

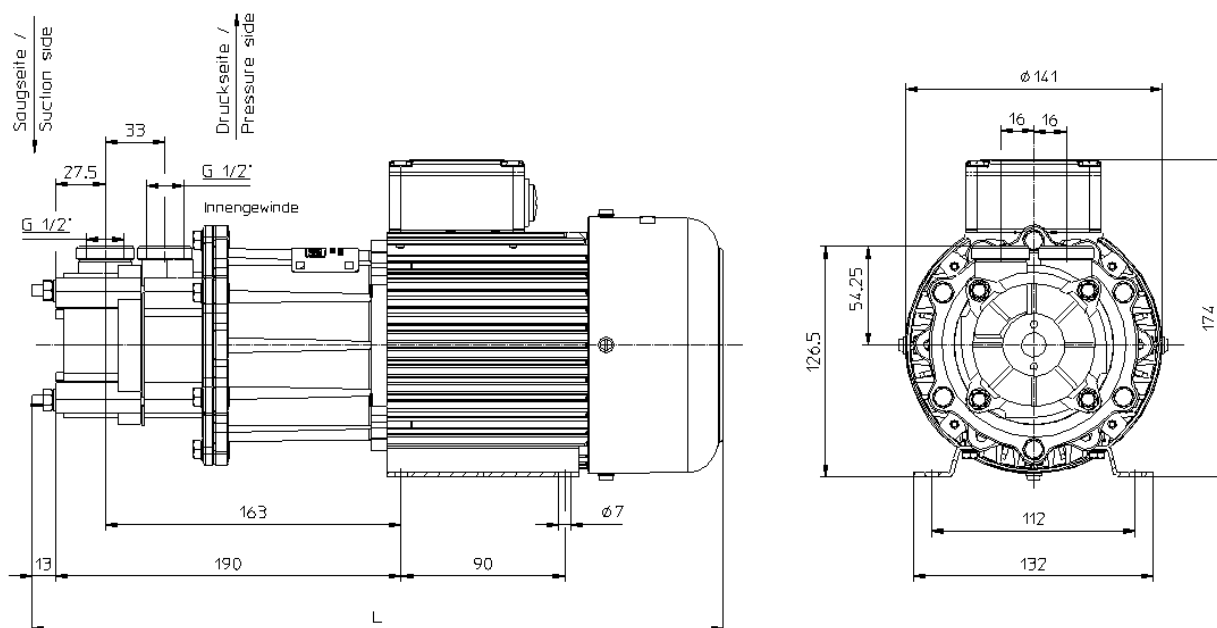
Motorleistung

0,37kW
1450 U/min. [4-pol.]



Maßzeichnungen

Motorleistung 0,37kW



Motorabmessungen können abweichen ● Technische Änderungen vorbehalten !