

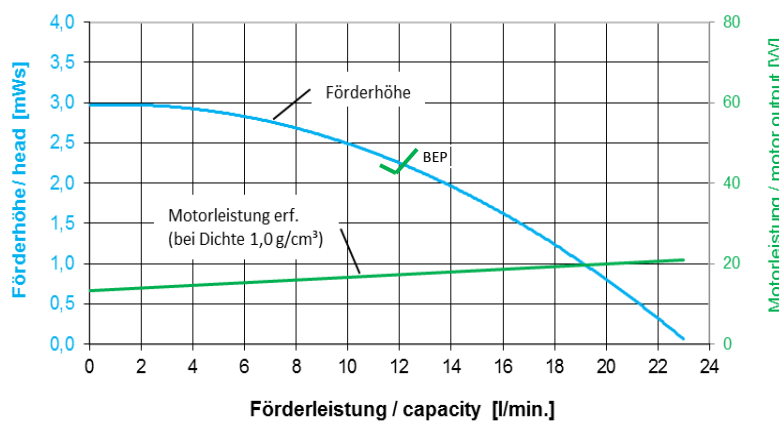

Magnetisch gekuppelte Kreiselpumpe, einstufig, horizontal, normal ansaugend, in Blockbauweise.

		RM1 - 3/30
Motorleistung	[W]	60
Nennstrom @ 230V 50Hz 1-ph.	[A]	0,7
Nennstrom @ 400V 50Hz 3-ph.	[A]	0,24
Förderhöhe max.	[mWS]	3
Förderleistung max.	[l/min.]	23
Dichte max. @ Qmax	[g/cm ³]	1,8

Werkstoffe:

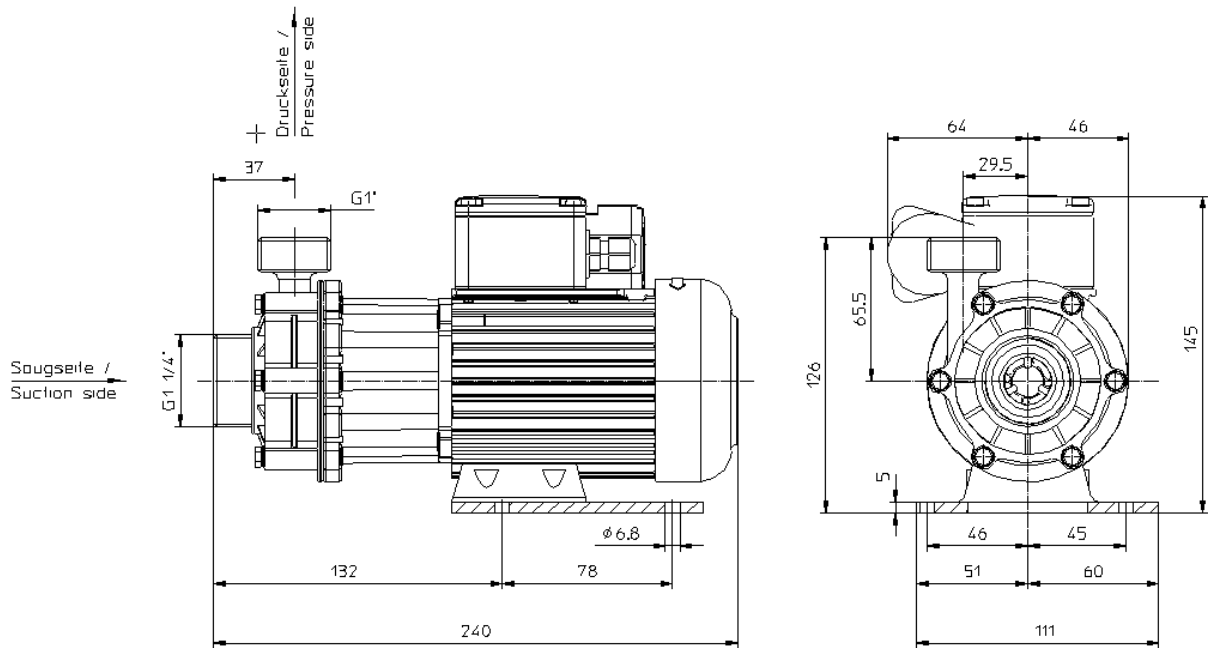


Technische Daten

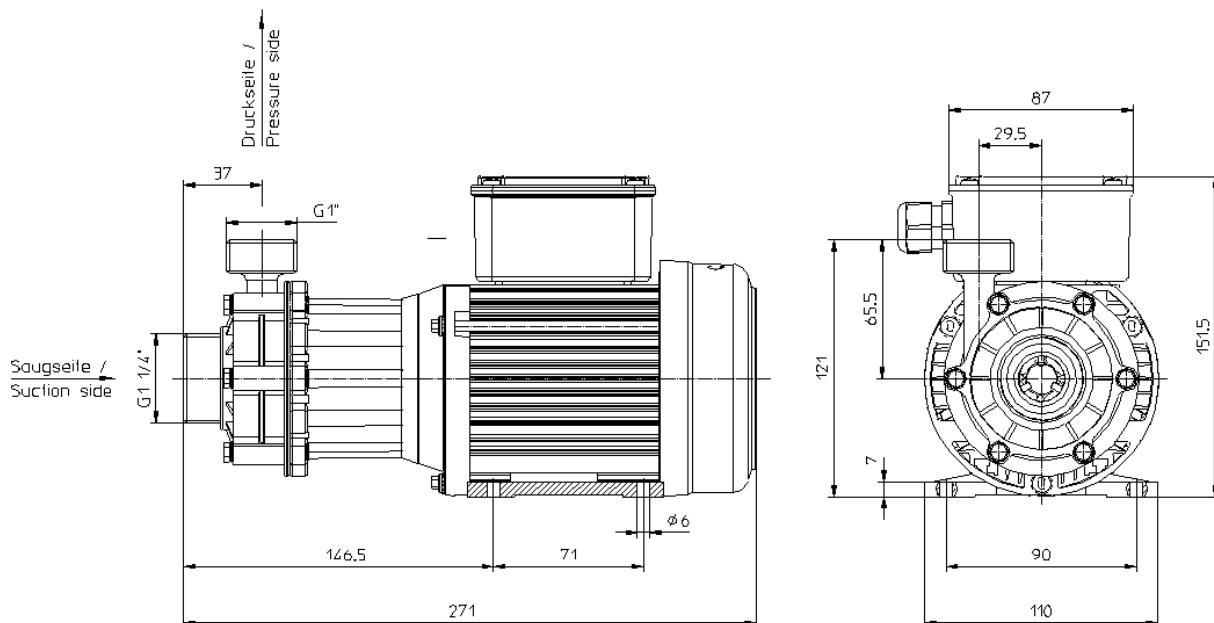
Mediums-temperatur max.	PP PVDF Edelstahl	80 °C 95 °C 100 °C	<div style="text-align: center;"> <h4>Kennlinien RM1 - 3/30</h4>  <p>Drehzahl: 2900 U/min. @ 50Hz bzw. 3450 U/min. @ 60Hz</p> <p>Werte ermittelt mit Wasser bei 20°C</p> <p>Technische Änderungen vorbehalten !</p> </div>
System-überdruck max.	PP PVDF Edelstahl	1,0 bar 2,0 bar 8,0 bar	
Viskosität	< 160 Pa s		
Elektrische Antriebe	3-ph. oder 1-ph. Motoren 50 u. 60Hz, 24V DC (Gleichspg.), Schutzart IP55, Isolationsklasse F, Säurefeste 2K-Lackierung RAL5011		
Optional	Thermoschutz, andere Spannungen / Frequenzen, UL, CSA, Sonderlackierungen		
			

Maßzeichnungen

Wechselstrom (1-ph.)


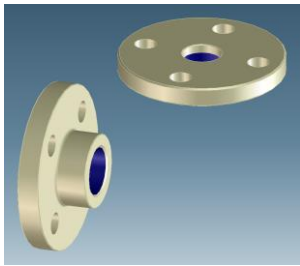
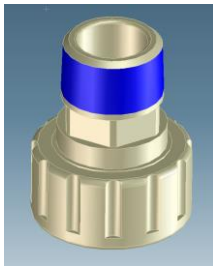


Drehstrom (3-ph.)

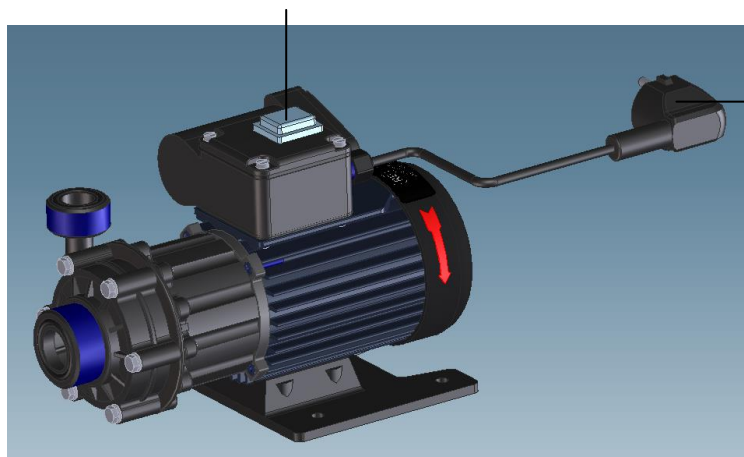


Motorabmessungen können abweichen • Technische Änderungen vorbehalten !

Zubehör / Optionen

Schlauchstecker	Flansche (DIN, ANSI)	NPT - Adapter
 <p>13mm 18mm 21mm</p>	 <p>DN20 PN10 (DIN EN 1092-3) DN25 PN10 (DIN EN 1092-3) 0,75" (ANSI Class 150) 1" (ANSI Class 150)</p>	 <p>NPT (M) 1" NPT (M) 3/4"</p>

Ein-/Aus - Schalter



3m Kabel + Schuko-Stecker

Technische Änderungen vorbehalten !