

DATENBLATT Magnetkreiselpumpen

RM2 – 5/50

Motorleistung

125W ; 180W
1-ph. und 3-ph.

2900 bzw. 3450 U/min. [2-pol.]



Magnetisch gekoppelte Kreiselpumpe, einstufig, horizontal, normal ansaugend, in Blockbauweise.

		RM2 - 5/50	
Motorleistung	[W]	125	180
Nennstrom @ 230V 50Hz 1-ph.	[A]	1,1	1,3
Nennstrom @ 400V 50Hz 3-ph.	[A]	0,58	0,67
Förderhöhe max.	[mWS]	4,5	4,5
Förderleistung max.	[l/min.]	75	75
Dichte max. @ Qmax	[g/cm ³]	1,5	2,0
Länge „L“	[mm]	300	300
Abstand „E“	[mm]	Stufenlos 20 - 60	Stufenlos 20 - 60

Werkstoffe:



Technische Daten

Mediums-temperatur max.	PP PVDF Edelstahl	80 °C 95 °C 100 °C	<div style="text-align: center;"> <h4>Kennlinien RM 2 - 5/50</h4> <p>Drehzahl: 2900 U/min. @ 50Hz bzw. 3450 U/min. @ 60Hz</p> <p>Werte ermittelt mit Wasser bei 20°C</p> <p>Technische Änderungen vorbehalten !</p> </div>
System-überdruck max.	PP PVDF Edelstahl	1,0 bar 2,0 bar 8,0 bar	
Viskosität	< 160 Pa s		
Elektrische Antriebe	3-ph. oder 1-ph. Motoren 50 u. 60Hz, 24V DC (Gleichspg.), Schutzart IP55, Isolationsklasse F, Säurefeste 2K-Lackierung RAL5011		
Optional	Thermoschutz, andere Spannungen / Frequenzen, Schutzarten UL, CSA, Sonderlackierungen		



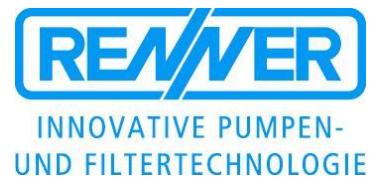
DATENBLATT Magnetkreiselpumpen

RM2 – 5/50

Motorleistung

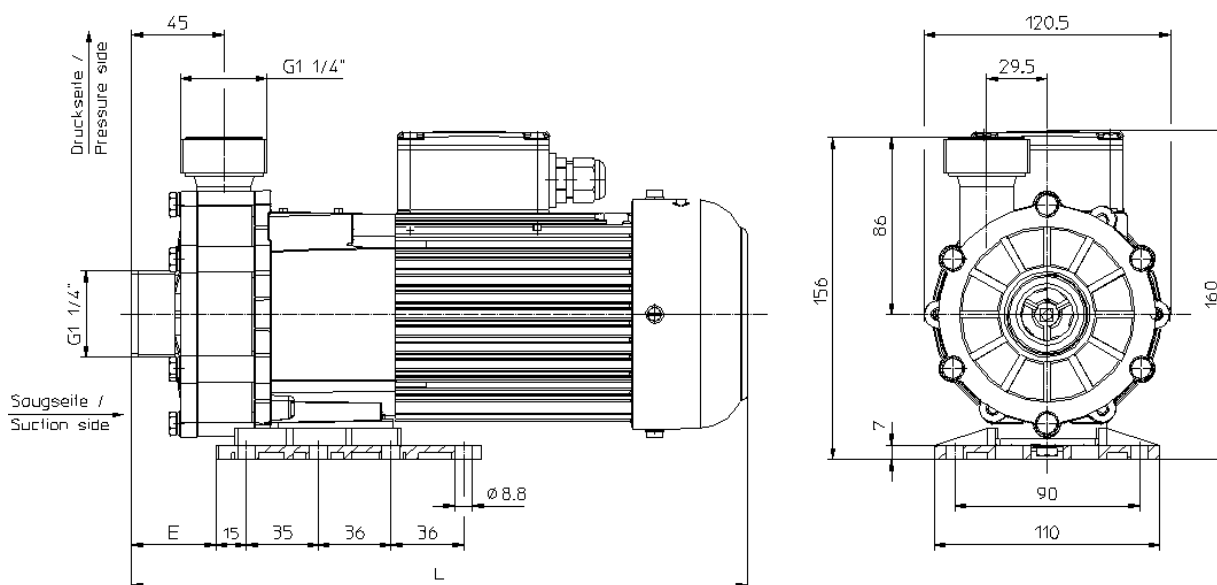
125W ; 180W
1-ph. und 3-ph.

2900 bzw. 3450 U/min. [2-pol.]



Maßzeichnungen

Motorleistung 125W – 180W



Motorabmessungen können abweichen • Technische Änderungen vorbehalten !



DATENBLATT Magnetkreiselpumpen

RM2 – 5/50


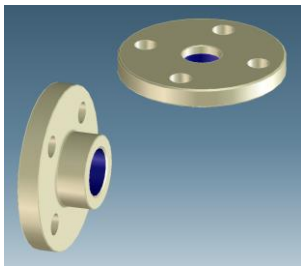
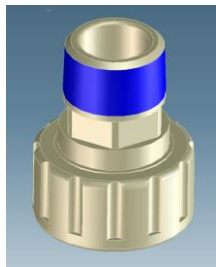
Motorleistung

125W ; 180W
1-ph. und 3-ph.

2900 bzw. 3450 U/min. [2-pol.]



Zubehör / Optionen

Schlauchstecker	Flansche (DIN, ANSI)	NPT - Adapter
		
13mm 18mm 21mm	DN20 PN10 (DIN EN 1092-3) 0,75" (ANSI Class 150) 1" (ANSI Class 150)	NPT (M) 1"

Ein-/Aus - Schalter



3m Kabel + Stecker

Technische Änderungen vorbehalten !

