

# DATENBLATT

## Magnetkreiselpumpen

Motor unbelüftet

### RM 2U - 5/50

Motorleistung

90W ; 180W  
1-ph. und 3-ph.

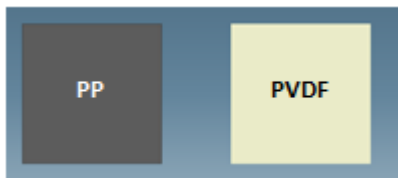
2900 bzw. 3450 U/min. [2-pol.]



Magnetisch gekuppelte Kreiselpumpe, einstufig, horizontal, normal ansaugend, in Blockbauweise.

		RM 2U - 5/50	
Motorleistung	[W]	90	180
Nennstrom @ 230V 50Hz 1-ph.	[A]	0,7	1,9
Nennstrom @ 400V 50Hz 3-ph.	[A]	0,35	0,67
Förderhöhe max.	[mWS]	4,5	4,5
Förderleistung max.	[l/min.]	75	75
Dichte max. @ Qmax	[g/cm <sup>3</sup> ]	1,2	2,0
Länge „L“	[mm]	235	250
Abstand „E“	[mm]	Stufenlos 20 - 60	Stufenlos 20 - 60

#### Werkstoffe:



#### Technische Daten

Mediums-temperatur max.	PP PVDF	80 °C 90 °C	<div style="text-align: center;"> <h3>Kennlinien RM 2U - 5/50</h3> <p>Drehzahl: 2900 U/min. @ 50Hz bzw. 3450 U/min. @ 60Hz</p> <p>Werte ermittelt mit Wasser bei 20°C</p> <p>Technische Änderungen vorbehalten !</p> </div>
System-überdruck max.	PP PVDF	1,0 bar 2,0 bar	
Viskosität	< 160 Pa s		
Elektrische Antriebe	3-ph. oder 1-ph. Motoren 50 u. 60Hz, Schutzart IP55, Isolationsklasse F , Säurefeste 2K-Lackierung RAL5011		
Optional	Thermoschutz, andere Spannungen / Frequenzen, Schutzarten und Sonderlackierungen		



**DATENBLATT**  
**Magnetkreispumpen**  
**Motor unbelüftet**

**RM 2U - 5/50**

Motorleistung

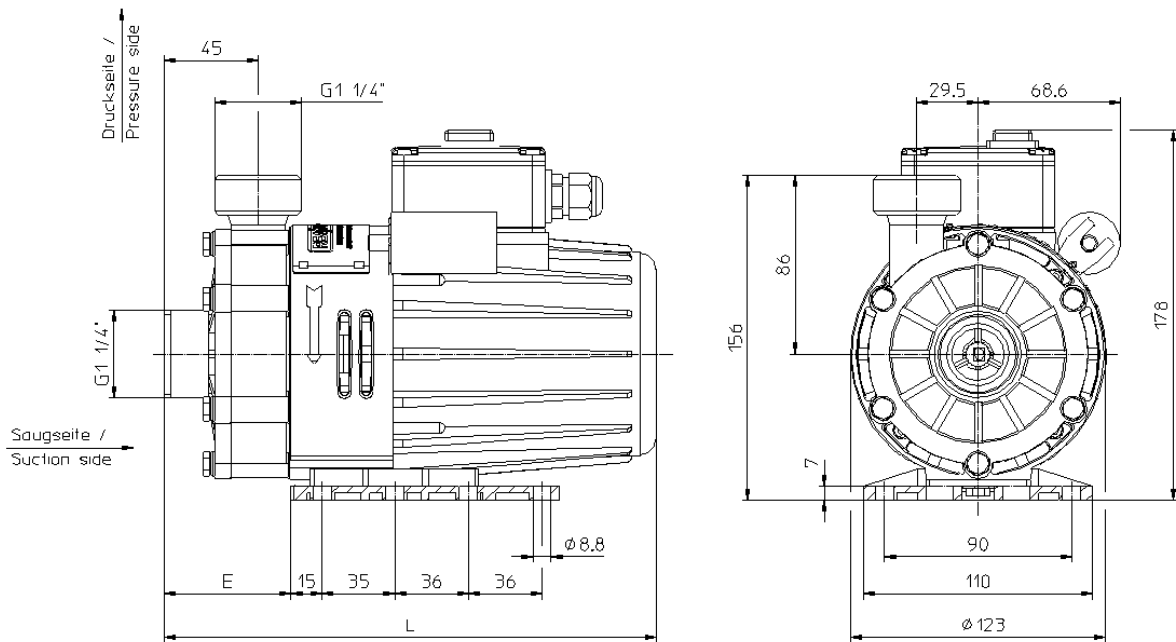
90W ; 180W  
 1-ph. und 3-ph.

2900 bzw. 3450 U/min. [2-pol.]

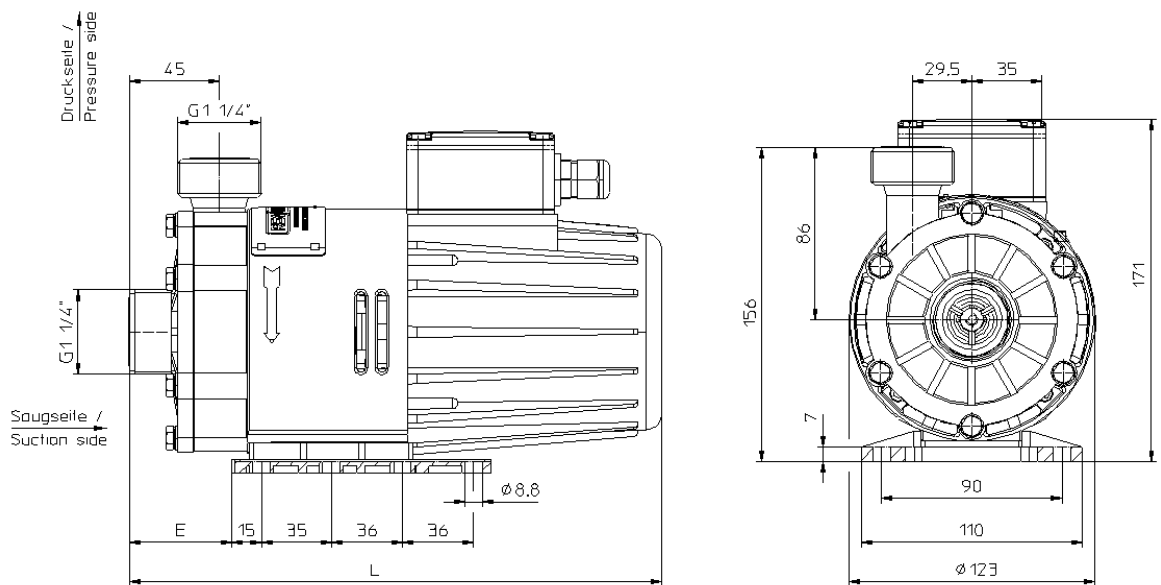


**Maßzeichnungen**

**Wechselstrom (1-ph.)**



**Drehstrom (3-ph.)**



Motorabmessungen können abweichen • Technische Änderungen vorbehalten !

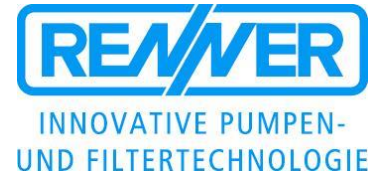
**DATENBLATT**  
**Magnetkreiselpumpen**  
**Motor unbelüftet**

**RM 2U - 5/50**


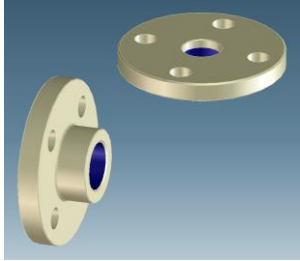
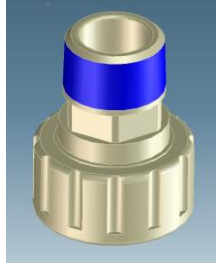
Motorleistung

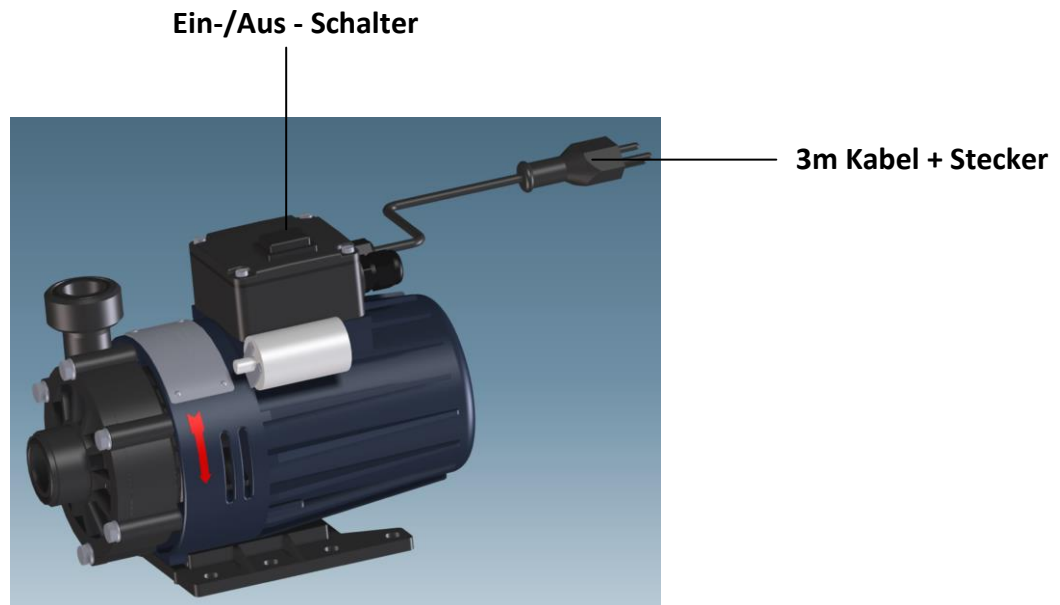
90W ; 180W  
 1-ph. und 3-ph.

2900 bzw. 3450 U/min. [2-pol.]



**Zubehör / Optionen**

Schlauchstecker	Flansche (DIN, ANSI)	NPT - Adapter
		
13mm 18mm 21mm	DN20 PN10 ( DIN EN 1092-3 ) 0,75" ( ANSI Class 150 ) 1" ( ANSI Class 150 )	NPT (M) 1"



Technische Änderungen vorbehalten !