

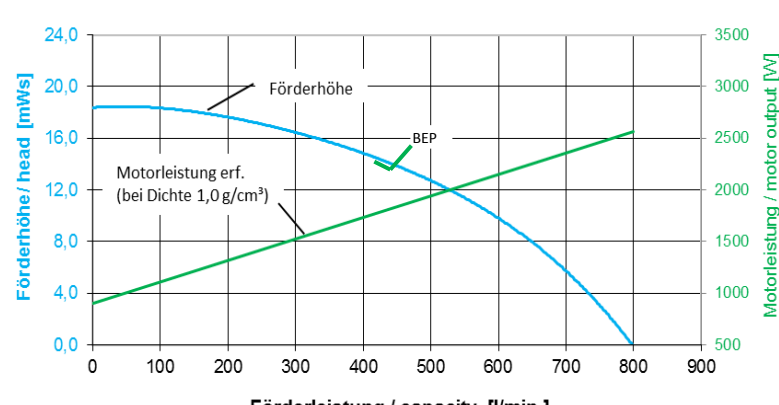
Magnetisch gekuppelte Kreiselpumpe, einstufig, horizontal, normal ansaugend, in Blockbauweise.

				RM4.5 - 18/550					
Motorleistung		[kW]		3,0		4,0		5,5	
Nennstrom @ 400V 50Hz 3-ph.		[A]		6,0		8,6		10,3	
Förderhöhe max.		[mWS]		18		18		18	
Förderleistung max.		[l/min.]		700		700		700	
Dichte max. @ Qmax		[g/cm³]		1,2		1,6		2,2	
Länge „L“	IE2	IE3	[mm]	547	560	577	620	630	700

### Werkstoffe:

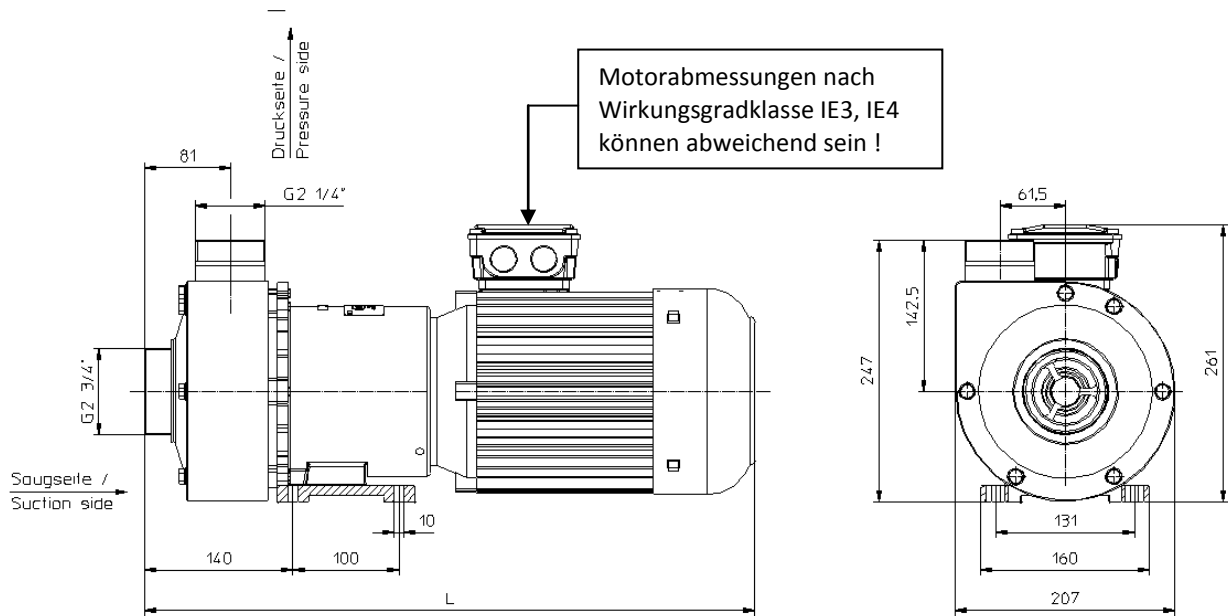


### Technische Daten

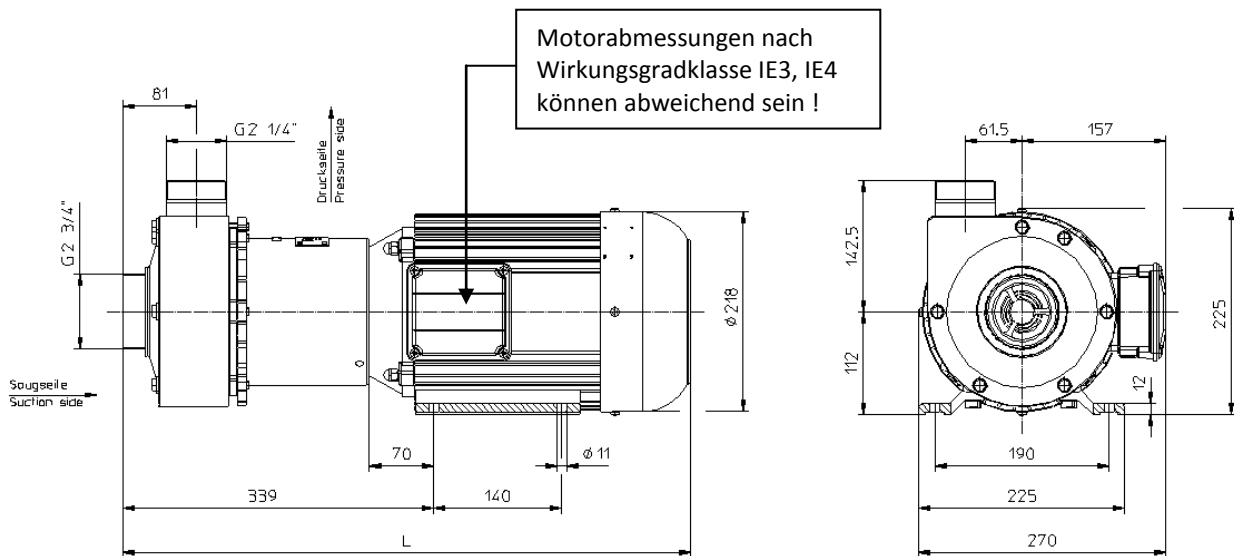
Mediums- temperatur max.	PP PVDF Edelstahl	80 °C 95 °C 100 °C	<h3 style="text-align: center;">Kennlinien RM4.5 - 18/550</h3>  <p style="text-align: center;">Drehzahl: 2900 U/min. @ 50Hz bzw. 3450 U/min. @ 60Hz</p> <p style="text-align: right;">Werte ermittelt mit Wasser bei 20°C</p> <p style="text-align: right;">Technische Änderungen vorbehalten !</p>
System- überdruck max.	PP PVDF Edelstahl	5,0 bar 6,0 bar 10,0 bar	
Viskosität	< 160 Pa s		
Elektrische Antriebe	3-ph. Motoren 50 u. 60Hz, IE2, IE3 oder IE4 Schutzart IP55, Isolationsklasse F , Säurefeste 2K- Lackierung RAL5011		
Optional	Thermoschutz, andere Spannungen / Frequenzen, UL, CSA, Sonderlackierungen		

**Maßzeichnungen**

**Motorleistung 3,0kW u. 4,0kW IE2**

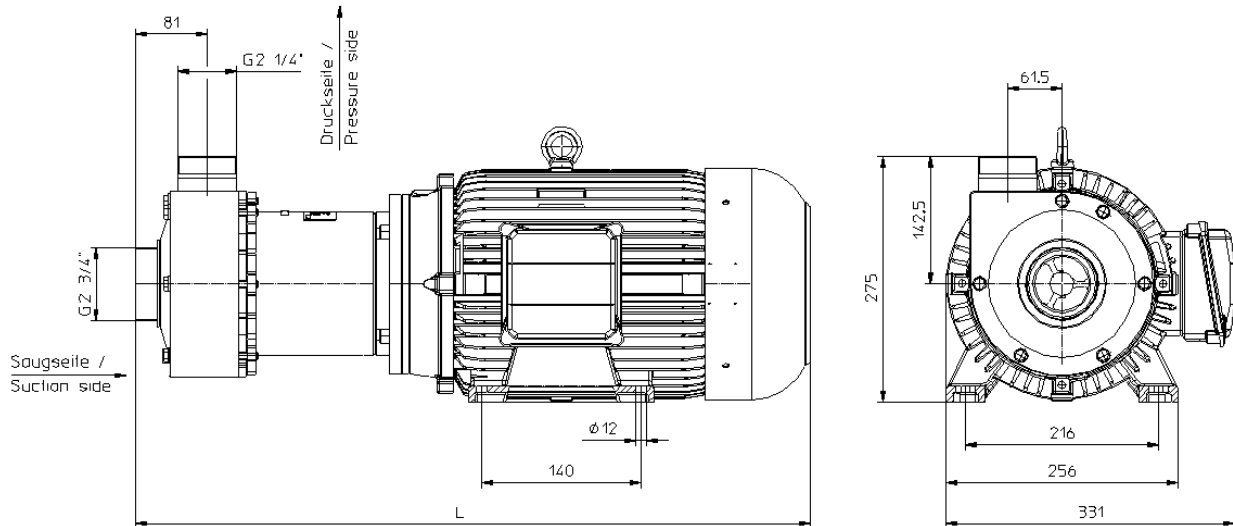


**Motorleistung 5,5kW IE2**




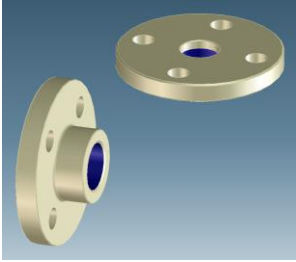
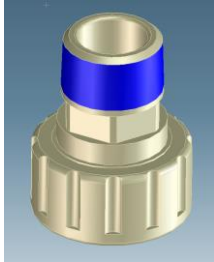
Motorabmessungen können abweichen • Technische Änderungen vorbehalten !

**Motorleistung 5,5kW – IE3**



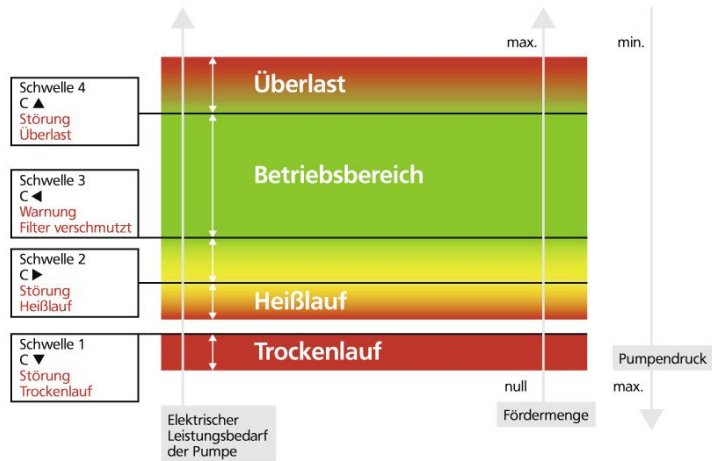
Motorabmessungen können abweichen • Technische Änderungen vorbehalten !

**Zubehör / Optionen**

Schlauchstecker	Flansche (DIN, ANSI)	NPT - Adapter
 <p>40mm 50mm 63mm</p>	 <p>DN50 PN10 ( DIN EN 1092-3 ) DN65 PN10 ( DIN EN 1092-3 ) 2.5" ( ANSI Class 150 ) 2" ( ANSI Class 150 )</p>	 <p>NPT (M) 2.5" NPT (M) 3"</p>

**Überwachen und schützen Sie ihre Pumpe und ihren Prozess**

**Elektronischer Prozess-Schutz -> RPR-Control**



- Überwachung Filterverschmutzung
- Trockenlaufschutz
- Heißlaufschutz
- Überlast-Schutz

Technische Änderungen vorbehalten !