

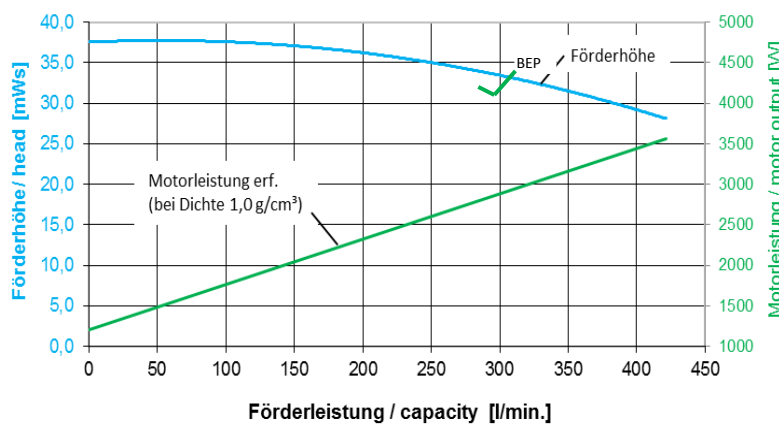
Magnetisch gekuppelte Kreiselpumpe, einstufig, horizontal, normal ansaugend, in Blockbauweise.

				RM4 - 35/200			
Motorleistung	[kW]			3,0			4,0
Nennstrom @ 400V 50Hz 3-ph.	[A]			6,0			8,6
Förderhöhe max.	[mWS]			27			27
Förderleistung max.	[l/min.]			400			400
Dichte max. @ Qmax	[g/cm³]			1,3			1,7
Länge „L“	IE2	IE3	[mm]	552	560	552	595

Werkstoffe:

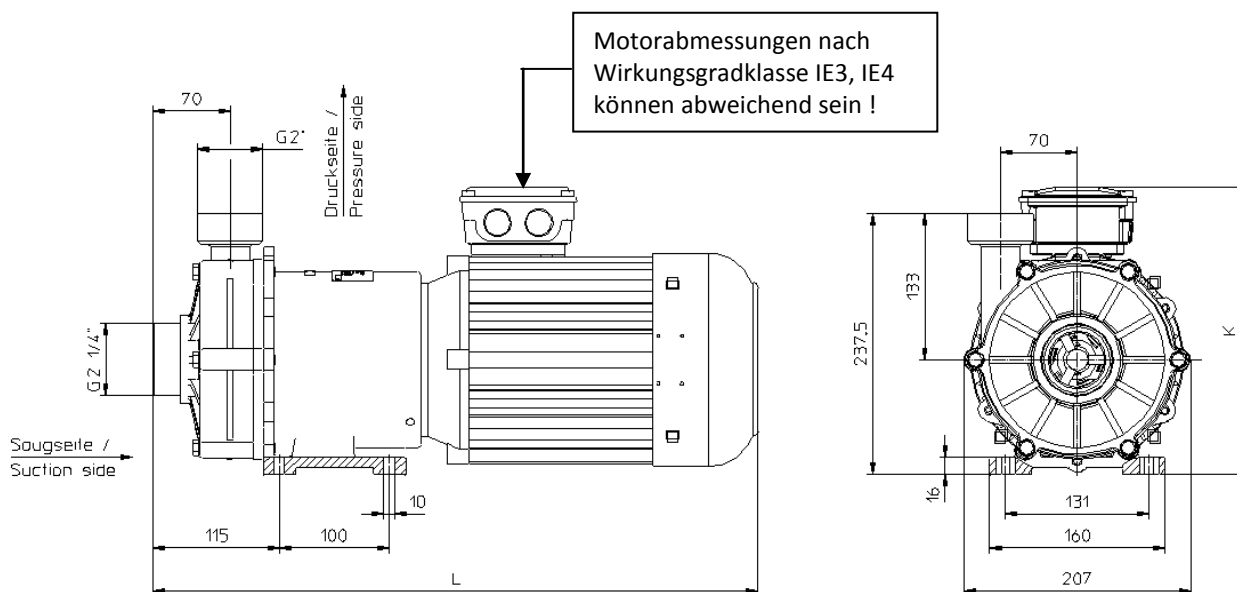


Technische Daten

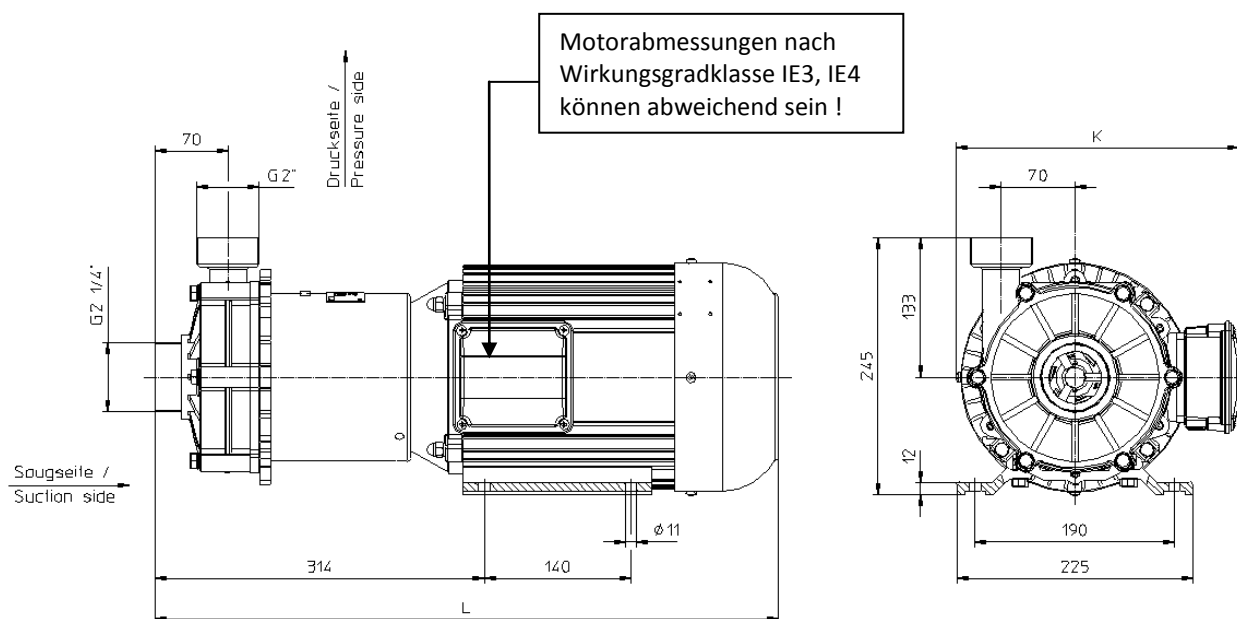
Mediums-temperatur max.	PP PVDF Edelstahl	80 °C 95 °C 100 °C	<h3>Kennlinien RM4 - 35/200</h3>  <p>Drehzahl: 2950 U/min. @ 50Hz bzw. 3450 U/min. @ 60Hz</p> <p>Werte ermittelt mit Wasser bei 20°C</p> <p>Technische Änderungen vorbehalten !</p>
System-überdruck max.	PP PVDF Edelstahl	5,0 bar 6,0 bar 10,0 bar	
Viskosität	< 160 Pa s		
Elektrische Antriebe	3-ph. Motoren 50 u. 60Hz, IE2, IE3 oder IE4 Schutzart IP55, Isolationsklasse F , Säurefeste 2K- Lackierung RAL5011		
Optional	Thermoschutz, andere Spannungen / Frequenzen, UL, CSA, Sonderlackierungen		

Maßzeichnungen

Motorleistung 3,0kW + 4,0kW IE2 (sowie 3,0kW IE3)


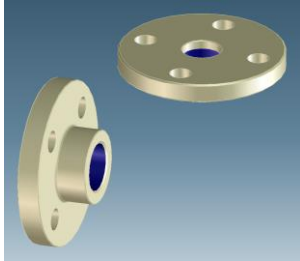
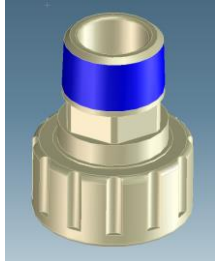


Motorleistung 4,0kW-IE3



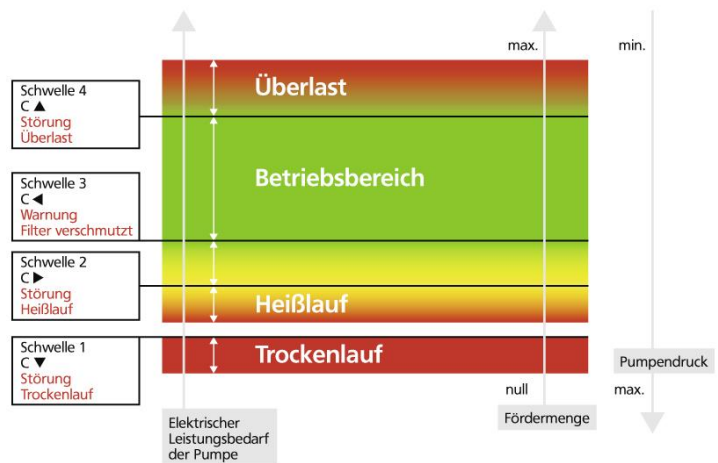
Motorabmessungen können abweichen • Technische Änderungen vorbehalten !

Zubehör / Optionen

Schlauchstecker	Flansche (DIN, ANSI)	NPT - Adapter
 <p>40mm 50mm</p>	 <p>DN40 PN10 (DIN EN 1092-3) DN50 PN10 (DIN EN 1092-3) 2" (ANSI Class 150) 2" (ANSI Class 150)</p>	 <p>NPT (M) 2" NPT (M) 2.5"</p>

Überwachen und schützen Sie ihre Pumpe und ihren Prozess

Elektronischer Prozess-Schutz -> RPR-Control



- Überwachung Filterverschmutzung
- Trockenlaufschutz
- Heißlaufschutz
- Überlast-Schutz

Technische Änderungen vorbehalten !