

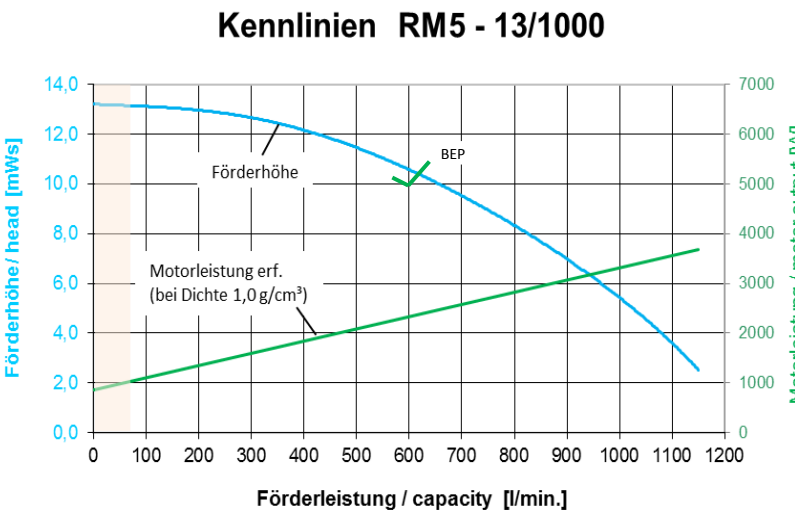
Magnetisch gekuppelte Kreiselpumpe, einstufig, horizontal, normal ansaugend, in Blockbauweise.

				RM5 - 13/1000			
Motorleistung		[kW]		4,0		5,5	
Nennstrom @ 400V 50Hz 3-ph.		[A]		8,2		10,6	
Förderhöhe max.		[mWS]		13		13	
Förderleistung max.		[l/min.]		1200 [72 m³/h]		1200 [72 m³/h]	
Dichte max. @ Qmax		[g/cm³]		1,0		1,4	
Länge „L“	IE2	IE3	[mm]	716	751	757	757

Werkstoffe:

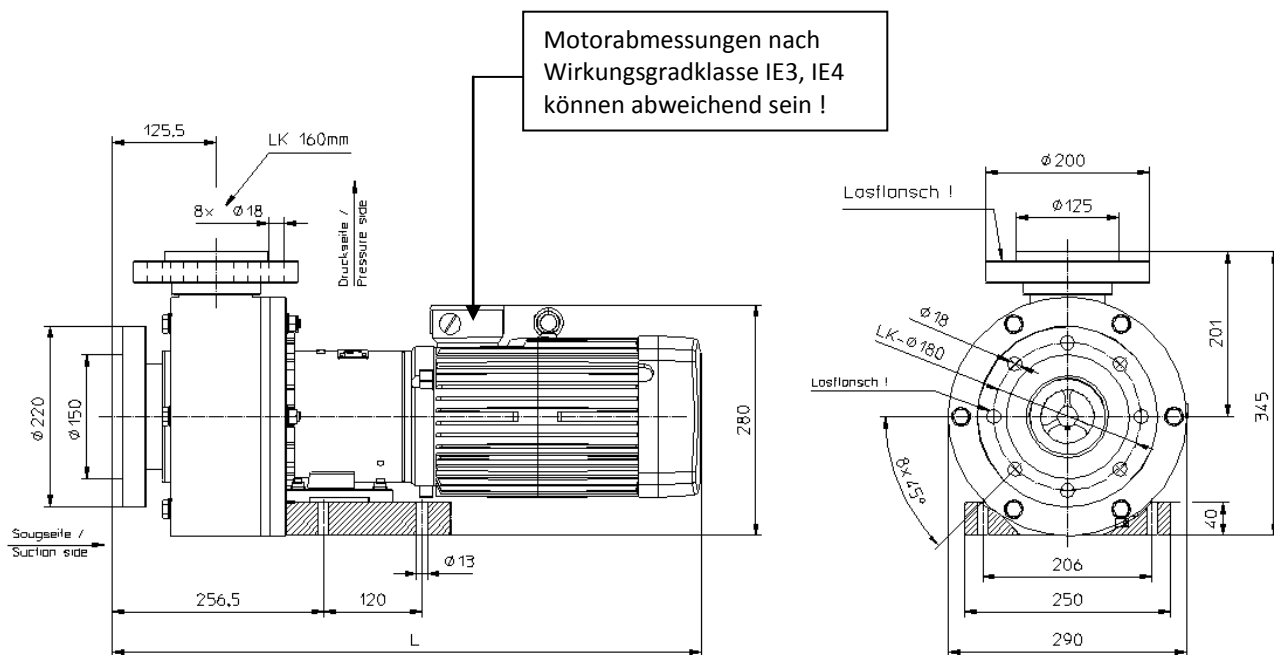


Technische Daten

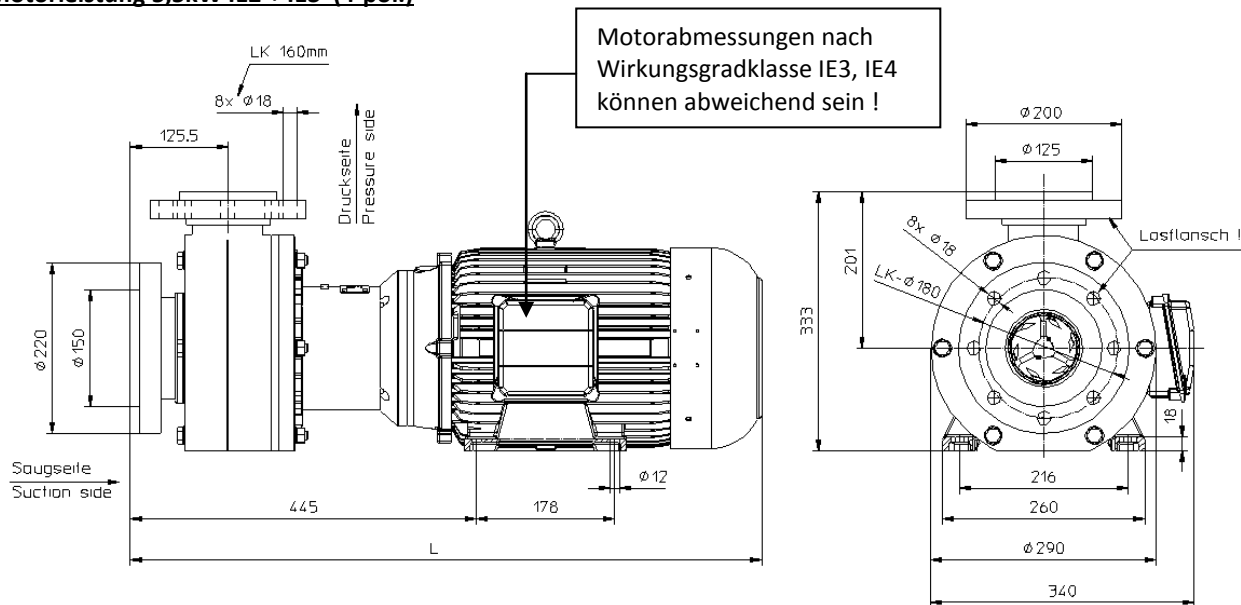
Mediums-temperatur max.	PP PVDF	80 °C 95 °C	<h3>Kennlinien RM5 - 13/1000</h3>  <p>Drehzahl: 1450 U/min. @ 50Hz bzw. 1750 U/min. @ 60Hz</p> <p>Werte ermittelt mit Wasser bei 20°C</p> <p>Technische Änderungen vorbehalten !</p>
System-überdruck max.	PP PVDF	6,0 bar 6,0 bar	
Viskosität	< 160 Pa s		
Elektrische Antriebe	3-ph. Motoren 50 u. 60Hz, IE2, IE3 oder IE4 Schutzart IP55, Isolationsklasse F , Säurefeste 2K- Lackierung RAL5011		
Optional	Thermoschutz, andere Spannungen / Frequenzen, UL, CSA, Sonderlackierungen		

Maßzeichnungen

Motorleistung 4,0kW IE2 + IE3 (4-pol.)



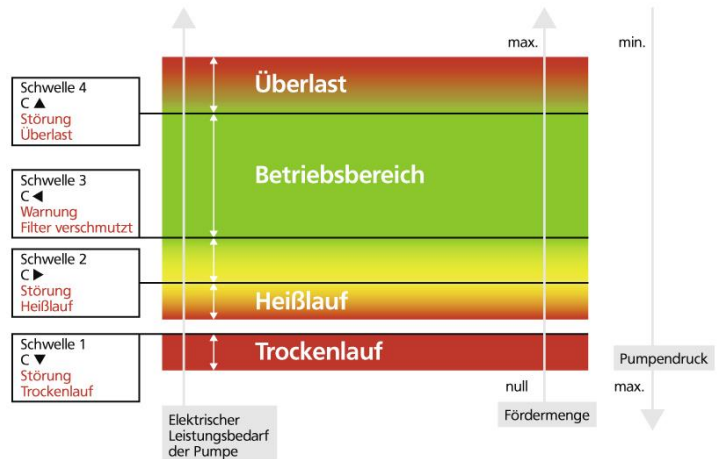
Motorleistung 5,5kW IE2 + IE3 (4-pol.)



Motorabmessungen können abweichen • Technische Änderungen vorbehalten !

Überwachen und schützen Sie ihre Pumpe und ihren Prozess

Elektronischer Prozess-Schutz -> RPR-Control



- Überwachung Filterverschmutzung
- Trockenlaufschutz
- Heißlaufschutz
- Überlast-Schutz

Technische Änderungen vorbehalten !