

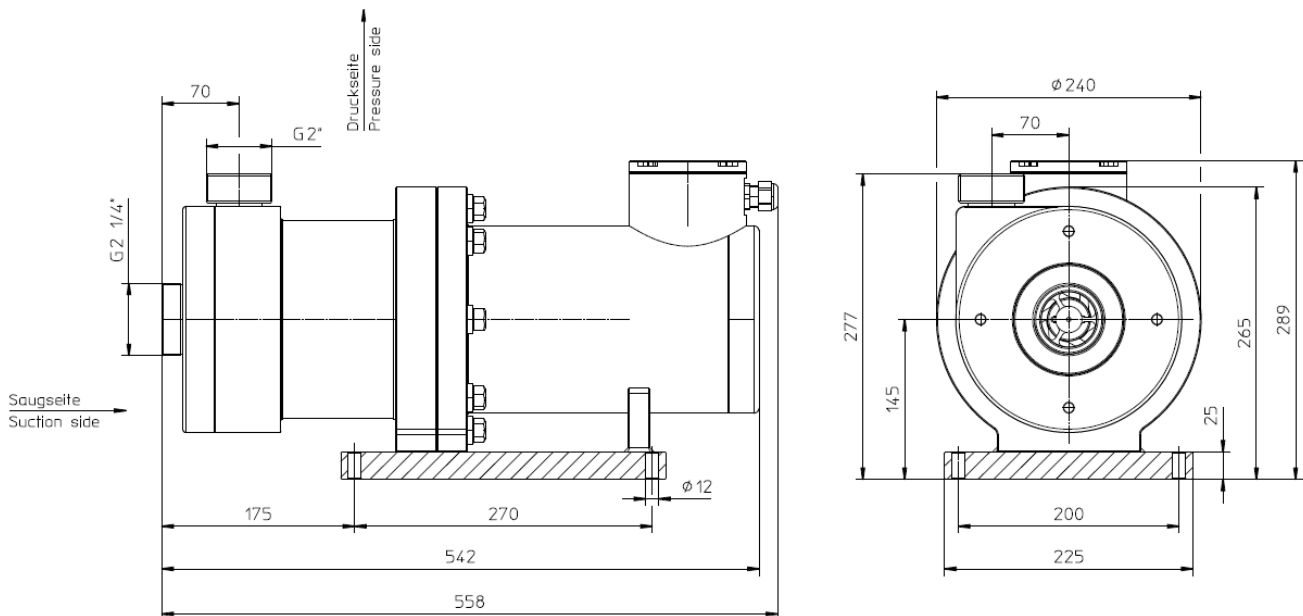
RM-KM 24/340

Magnetisch gekuppelte Kreiselpumpe, einstufig, horizontal, normal ansaugend, in Blockbauweise.

| | | RM-KM Typ 24/340 |
|------------------------|----------|--|
| Motorleistung | [kW] | 1,5 |
| Spannungsbereich | [V] | 3 / PE AC 320V ... 528V |
| Frequenzbereich | [Hz] | 45 ... 65 |
| Kommunikationsmodul FU | | Standard I/O (auf Wunsch auch mit untersch. BUS – Modulen) |
| Förderhöhe max. | [mWS] | 24 |
| Förderleistung max. | [l/min.] | 280 |
| Dichte max. @ Qmax ** | [g/cm³] | 1,1 |

** Für Flüssigkeiten mit höheren spezifischen Gewichten sind alle RM-KM - Pumpen auch mit kleineren Laufraddurchmessern lieferbar !

Maßzeichnungen



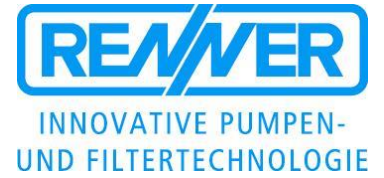
Motorabmessungen können abweichen • Technische Änderungen vorbehalten !

DATENBLATT
Magnetkreispumpen
Kunststoffummantelt

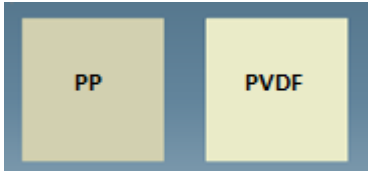
RM-KM 24/340

Motorleistung

1,5kW
 Drehzahlvariabel




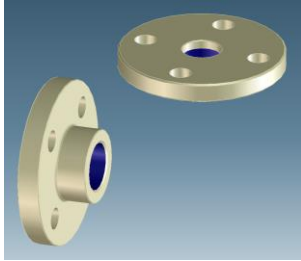
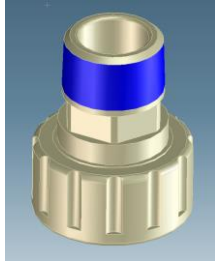
Werkstoffe:



Technische Daten

| | | | |
|-------------------------|---|--------------------|--|
| Mediums-temperatur max. | PP PVDF | 80 °C 95 °C | |
| System-überdruck max. | PP PVDF | 6,0 bar 6,0 bar | |
| Viskosität | < 160 Pa s | | |
| Elektrische Antriebe | PM-Synchron IE4 Schutzart IP65 Isolationsklasse F Kunststoff-Ummantelung | | |
| | | | Drehzahlvariabel, Nenndrehzahl n=3000 U/min. Werte ermittelt mit Wasser bei 20°C Technische Änderungen vorbehalten ! |

Zubehör / Optionen

| Schlauchstecker | Flansche (DIN, ANSI) | NPT - Adapter |
|---|---|---|
|  <p>40mm 50mm 63mm</p> |  <p>DN50 PN10 (DIN EN 1092-3) DN65 PN10 (DIN EN 1092-3) 2.5" (ANSI Class 150) 2" (ANSI Class 150)</p> |  <p>NPT (M) 2.5" NPT (M) 3"</p> |

Technische Änderungen vorbehalten !