

DATENBLATT

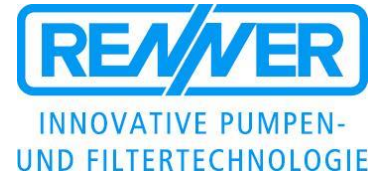
Magnetkreispumpen

1 – stufig 60Hz

RM-MS 1 Typ 32/300*

Motorleistung

1,5kW / 2,2kW / 3,0kW / 4,0kW
3450 U/min. [2-pol.] 60Hz



Magnetisch gekuppelte Kreiselpumpe, 1-stufig, horizontal, normal ansaugend, in Blockbauweise.

		RM-MS 1 Typ 32/300*									
Motorleistung	[kW]	1,5		2,2		3,0		4,0			
Nennstrom @ 400V 50Hz 3-ph.	[A]	3,25		4,75		6,0		8,6			
Förderhöhe max.	[mWS]	32		32		32		32			
Förderleistung max.	[l/min.]	160		300		300		300			
Dichte max. @ Qmax	[g/cm³]	1,0		1,2		1,6		2,2			
Länge „L“	IE2	IE3	[mm]	450	495	500	514	520	533	520	563

Werkstoffe:



Nur für
3450 U/min. !!

Technische Daten

Mediums-temperatur max.	PP PVDF	80 °C 90 °C	<h3>Kennlinien RM-MS Typ 32/300</h3> <p>Drehzahl: 3450 U/min. @ 60Hz</p> <p>Werte ermittelt mit Wasser bei 20°C</p> <p>Technische Änderungen vorbehalten !</p>
System-überdruck max.	PP PVDF	8,0 bar 8,0 bar	
Viskosität	< 160 Pa s		
Elektrische Antriebe	3-ph. Motoren 50 u. 60Hz, IE2, IE3 oder IE4 Schutzart IP55, Isolationsklasse F , Säurefeste 2K- Lackierung RAL5011		
Optional	Thermoschutz, andere Spannungen / Frequenzen, UL, CSA, Sonderlackierungen		



DATENBLATT

Magnetkreiselpumpen

1 – stufig 60Hz

RM-MS 1 Typ 32/300*

Motorleistung

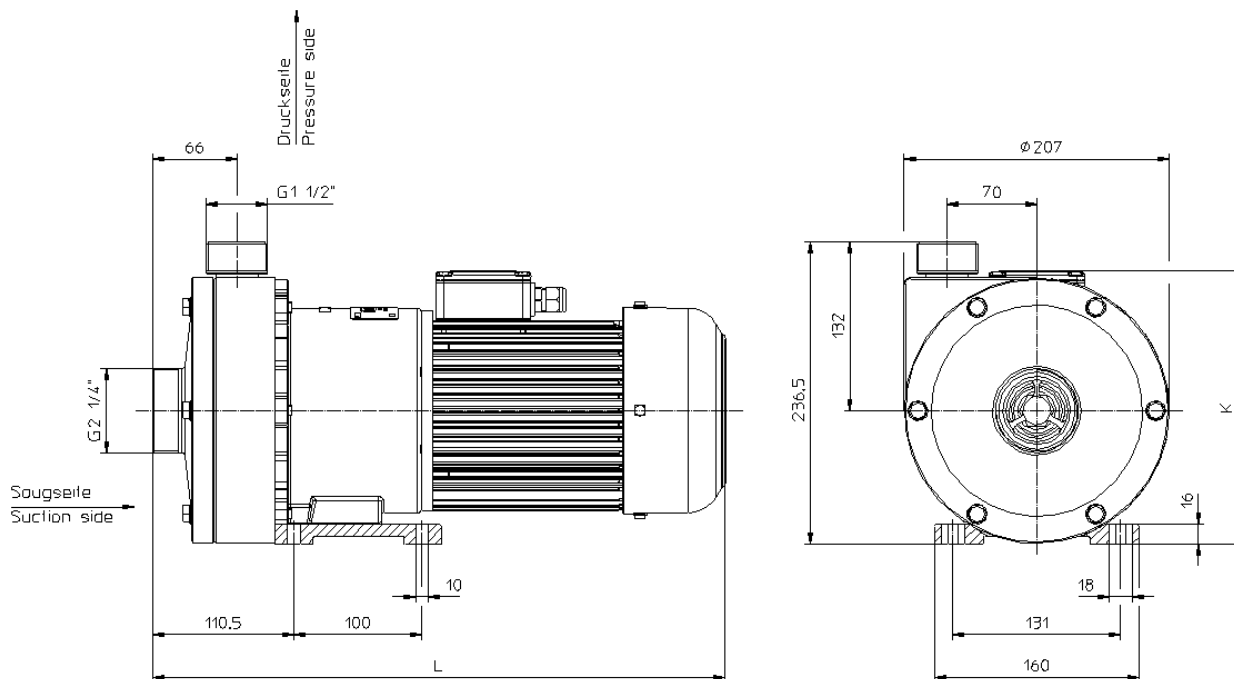
1,5kW / 2,2kW / 3,0kW / 4,0kW
3450 U/min. [2-pol.] 60Hz



Maßzeichnungen


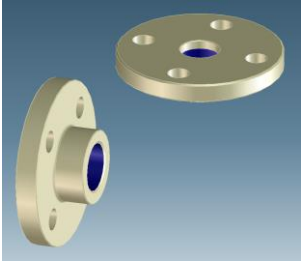
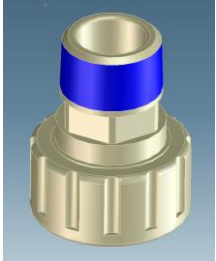
Motorleistung 1,5kW - 4,0kW IE2 (1,5kW + 2,2kW + 3,0kW IE3) 2-pol.

1-stufig



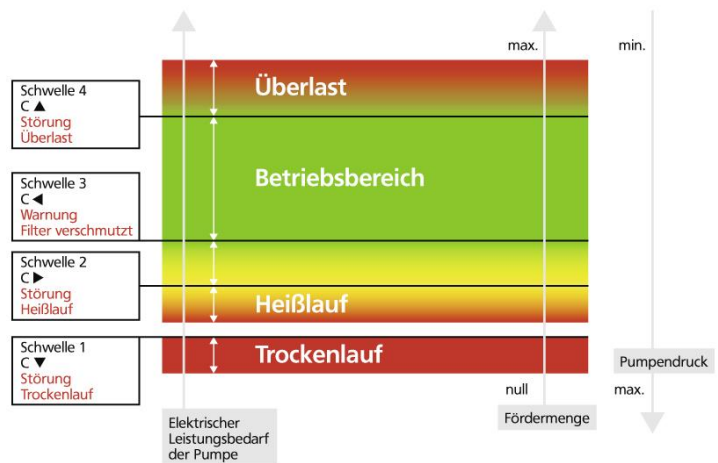
Motorabmessungen können abweichen • Technische Änderungen vorbehalten !

Zubehör / Optionen

Schlauchstecker	Flansche (DIN, ANSI)	NPT - Adapter
		
32mm 40mm 50mm	DN40 PN10 (DIN EN 1092-3) DN32 PN10 (DIN EN 1092-3) 2" (ANSI Class 150) 1.5" (ANSI Class 150)	NPT (M) 2" NPT (M) 1.5"

Überwachen und schützen Sie ihre Pumpe und ihren Prozess

Elektronischer Prozess-Schutz -> RPR-Control



- Überwachung Filterverschmutzung
- Trockenlaufschutz
- Heißlaufschutz
- Überlast-Schutz

Technische Änderungen vorbehalten !