

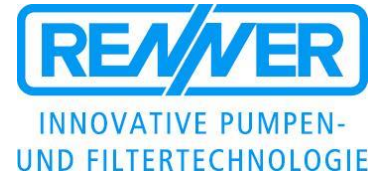
**DATENBLATT**  
**Magnetkreiselpumpen**  
**Trockenlaufsicher**

**RM-TS 2 Typ 8/60**

Motorleistung

180W ; 250W 1-ph. und 3-ph.

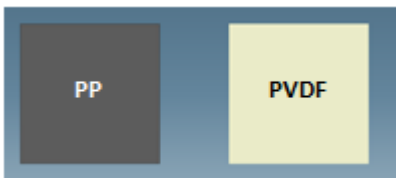
2900 bzw. 3450 U/min. [2-pol.]



**Magnetisch gekoppelte Kreiselpumpe, einstufig, horizontal, normal ansaugend, in Blockbauweise.**

		RM-TS 2 Typ 8/60	
		180	250
Motorleistung	[W]	180	250
Nennstrom @ 230V 50Hz 1-ph.	[A]	1,3	3,0
Nennstrom @ 400V 50Hz 3-ph.	[A]	0,67	0,79
Förderhöhe max.	[mWS]	7,5	7,5
Förderleistung max.	[l/min.]	95	95
Dichte max. @ Qmax	[g/cm <sup>3</sup> ]	1,2	1,7
Länge „L“	[mm]	300	305
Abstand „E“	[mm]	Stufenlos 20 - 60	Stufenlos 20 - 60

**Werkstoffe:**



**Technische Daten**

Mediums-temperatur max.	PP PVDF	70 °C 80 °C	<p align="center"><b>Kennlinien RM-TS 2 Typ 8/60</b></p> <p align="center">Drehzahl: 2900 U/min. @ 50Hz bzw. 3450 U/min. @ 60Hz</p> <p align="right">Werte ermittelt mit Wasser bei 20°C</p> <p align="right">Technische Änderungen vorbehalten !</p>
System-überdruck max.	PP PVDF	1,0 bar 2,0 bar	
Viskosität	< 160 Pa s		
Elektrische Antriebe	3-ph. oder 1-ph. Motoren 50 u. 60Hz, 24V DC (Gleichspg.), Schutzart IP55, Isolationsklasse F, Säurefeste 2K-Lackierung RAL5011		
Optional	Thermoschutz, andere Spannungen / Frequenzen, Schutzarten, UL, CSA, Sonderlackierungen		

**DATENBLATT**  
**Magnetkreispumpen**  
**Trockenlaufsicher**

**RM-TS 2 Typ 8/60**

Motorleistung

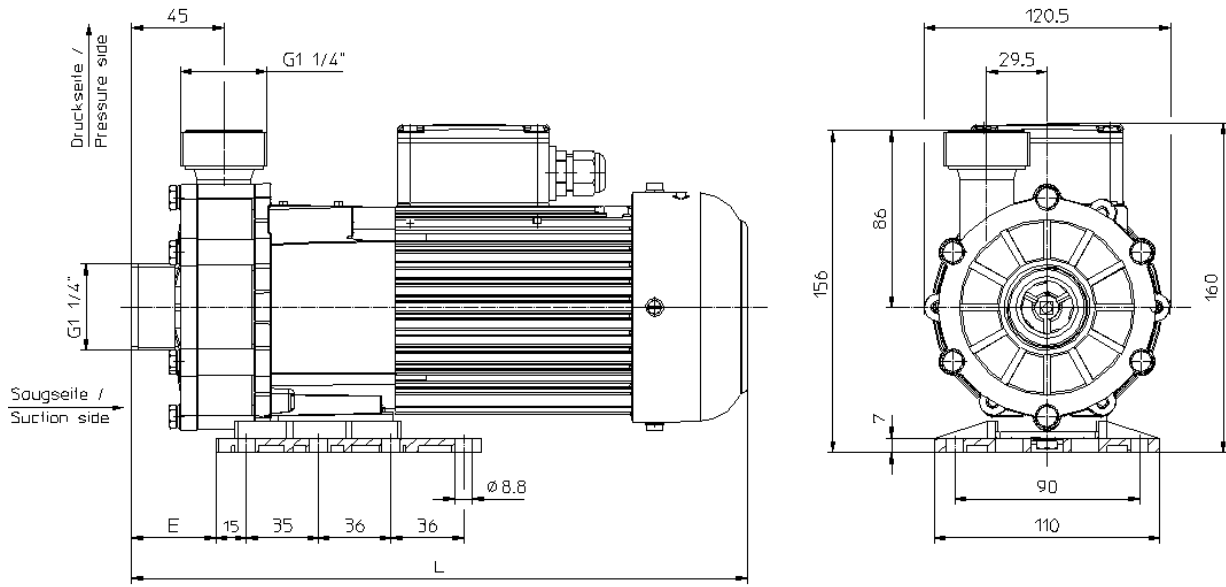
180W ; 250W 1-ph. und 3-ph.

2900 bzw. 3450 U/min. [2-pol.]

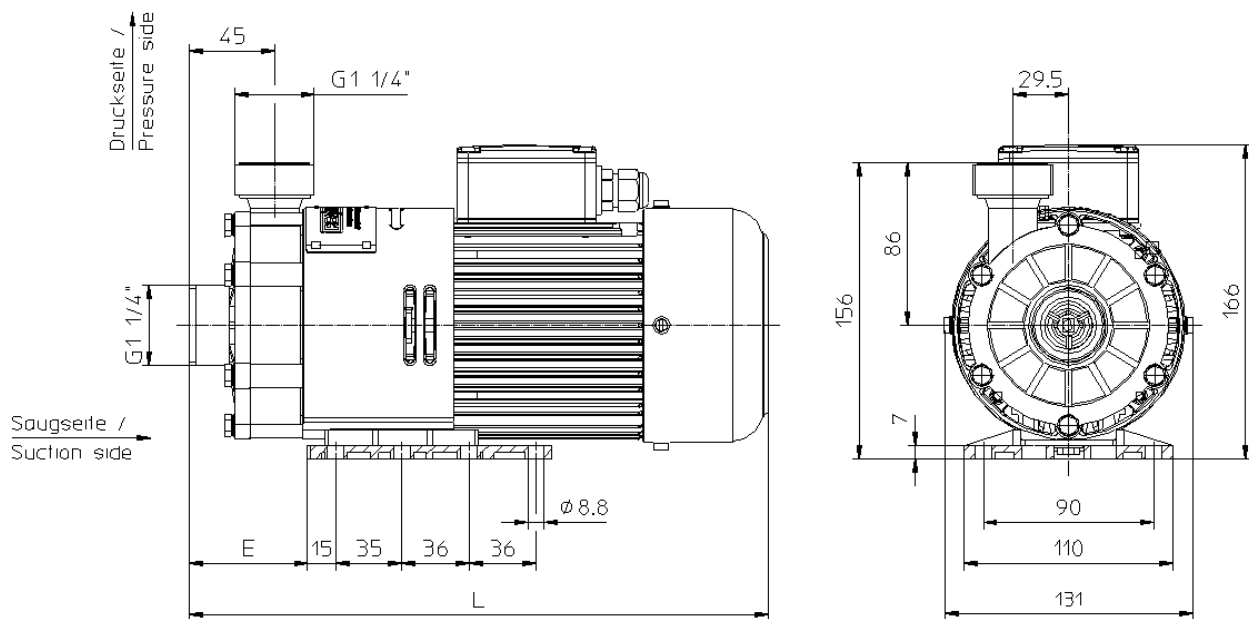


**Maßzeichnungen**

**Motorleistung 125W – 180W**


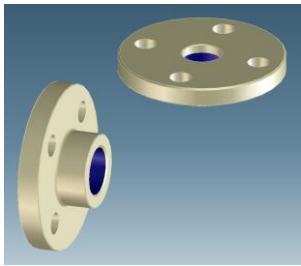
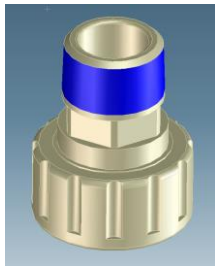


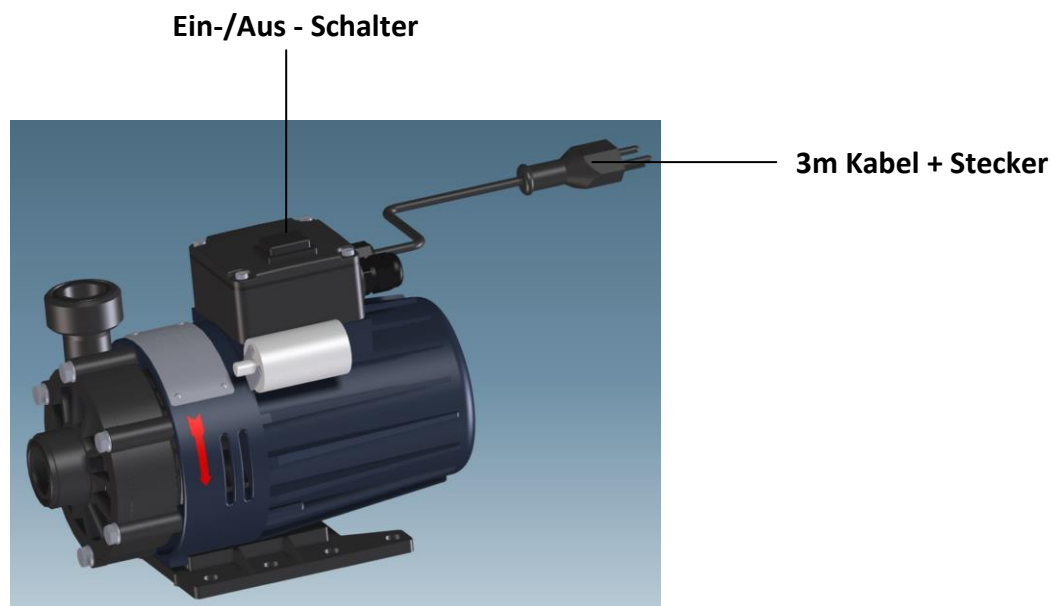
**Motorleistung 250W – 370W**



Motorabmessungen können abweichen • Technische Änderungen vorbehalten !

**Zubehör / Optionen**

Schlauchstecker	Flansche (DIN, ANSI)	NPT - Adapter
 <p>13mm 18mm 21mm</p>	 <p>DN20 PN10 ( DIN EN 1092-3 ) 0,75" ( ANSI Class 150 ) 1" ( ANSI Class 150 )</p>	 <p>NPT (M) 1"</p>



Technische Änderungen vorbehalten !