

RMB3.1 Typ 15/225

Magnetisch gekuppelte Kreiselpumpe, einstufig, horizontal, selbstansaugend, in Blockbauweise.

			RMB3.1 - 15/225
Motorleistung	[kW]	0,75	
Nennstrom @ 400V 50Hz 3-ph.	[A]	1,9	
Förderhöhe max.	[mWS]	16	
Förderleistung max.	[l/min.]	230	
Dichte max. @ Qmax	[g/cm³]	1,0	
Länge „L“	IE2	[mm]	530

Werkstoffe:



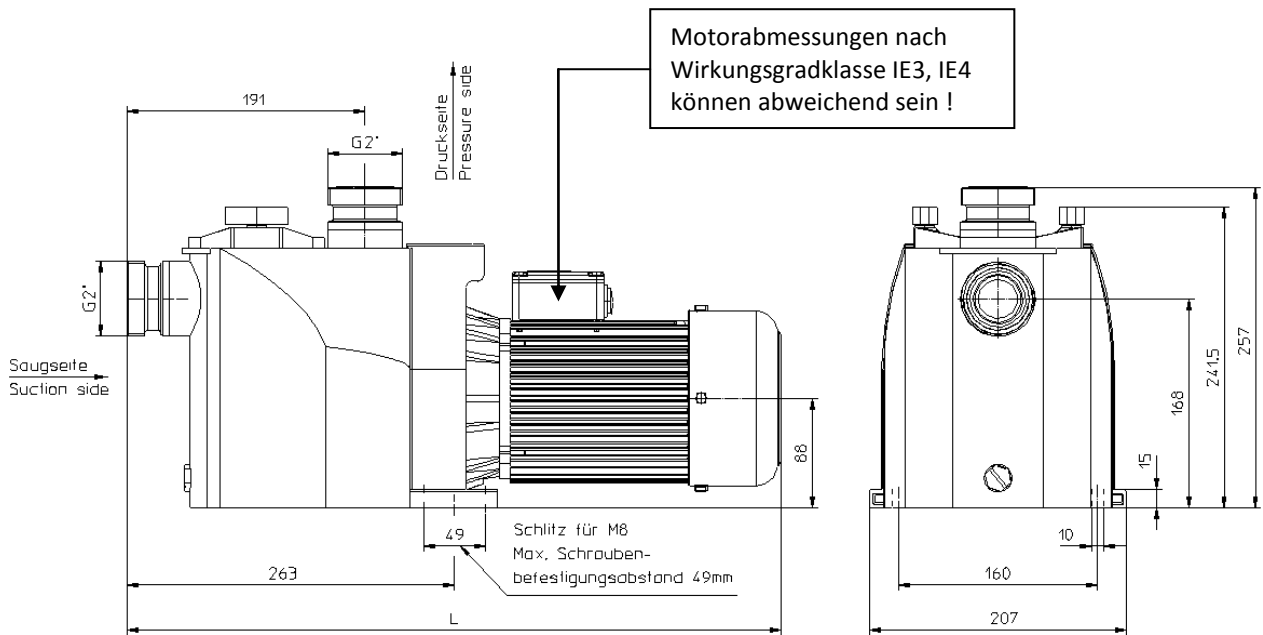
Technische Daten

Mediums-temperatur max.	PP PVDF	65 °C 85 °C	<p>Kennlinien RMB3.1 - 15/225</p> <p>Drehzahl: 2900 U/min. @ 50Hz bzw. 3450 U/min. @ 60Hz</p> <p>Werte ermittelt mit Wasser bei 20°C</p> <p>Technische Änderungen vorbehalten !</p>
System-überdruck max.	PP PVDF	2,5 bar 3,5 bar	
Viskosität	< 160 Pa s		
Elektrische Antriebe	3-ph. Motoren 50 u. 60Hz, IE2, IE3 oder IE4 Schutzart IP55, Isolationsklasse F , Säurefeste 2K- Lackierung RAL5011		
Optional	Thermoschutz, andere Spannungen / Frequenzen, UL, CSA, Sonderlackierungen		

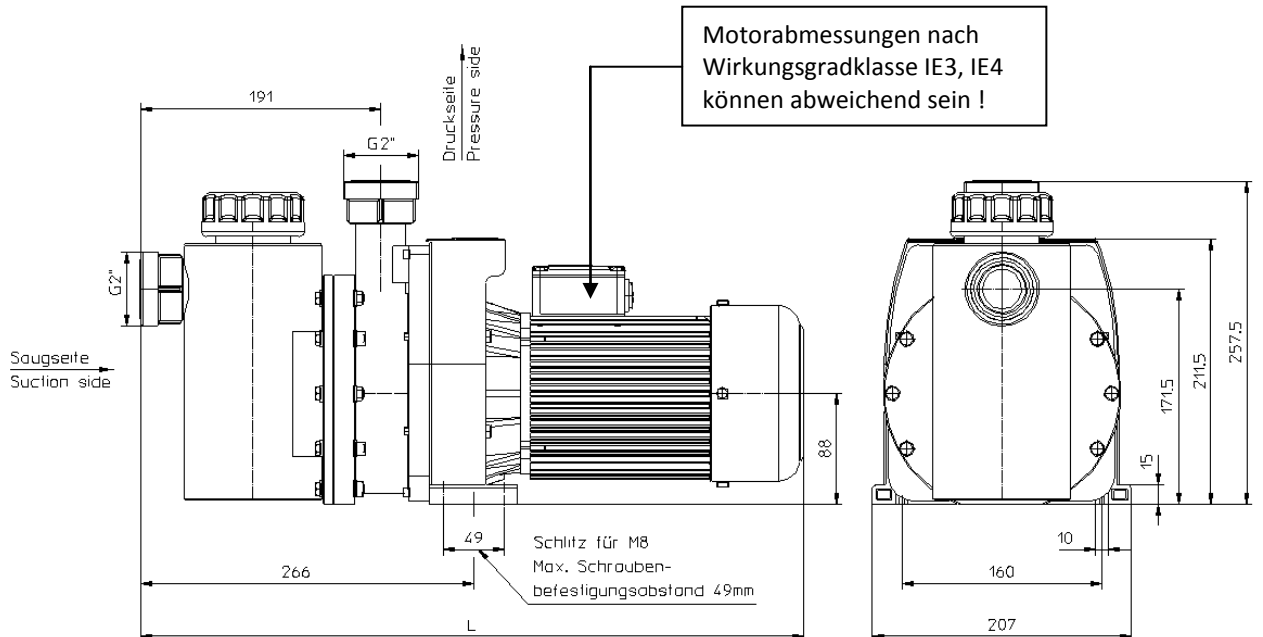
RMB3.1 Typ 15/225

Maßzeichnungen

Motorleistung 0,55kW – 0,75kW IE2 (Werkstoff PP)



Motorleistung 0,55kW – 0,75kW IE2 (Werkstoff PVDF)



Motorabmessungen können abweichen • Technische Änderungen vorbehalten !

DATENBLATT
Magnetkreiselpumpen
Selbstansaugend

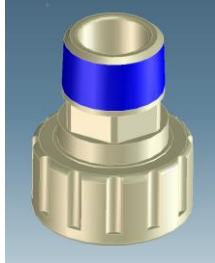
RMB3.1 Typ 15/225

Motorleistung

0,55kW / 0,75kW
 2900 bzw. 3450 U/min. [2-pol.]



Zubehör / Optionen

Schlauchstecker	Flansche (DIN, ANSI)	NPT - Adapter
 <p>40mm 50mm</p>	 <p>DN50 PN10 (DIN EN 1092-3) 2" (ANSI Class 150)</p>	 <p>NPT (M) 2.5"</p>

Technische Änderungen vorbehalten !