

DATENBLATT Tauchkreiselpumpen

RT 4 – 22/400

Motorleistung

1,8kW / 2,2kW / 3,0kW / 4,0kW

2900 bzw. 3450 U/min. [2-pol.]



Tauchkreiselpumpe trockenlaufsicher ohne Zwischenlagerung der Welle bis Eintauchtiefe 500mm !

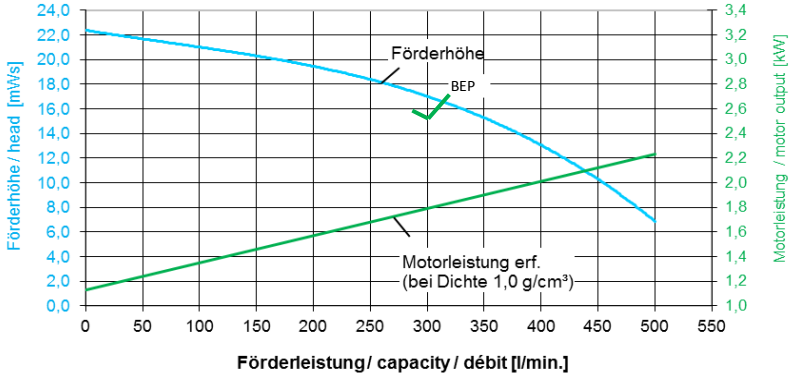

		RT4 - 22/400				
Motorleistung	[kW]	1,8	2,2	3,0	4,0	
Nennstrom @ 400V 50Hz 3-ph.	[A]	3,4	4,5	6,0	8,6	
Förderhöhe max.	[mWS]	22	22	22	22	
Förderleistung max.	[l/min.]	300	500	500	500	
Dichte max. @ Qmax	[g/cm³]	1,0	1,0	1,35	1,8	
Länge „ET“	[mm]	ET 270	ET300	ET350	ET400	ET500
(Zwischenlängen auf Anfrage lieferbar !)						
Höhe „MH“ (ab 0,75kW IE2)	[mm]	363	350	350	350	
Höhe „MH“ (ab 0,75kW IE3)	[mm]	379	350	451	451	
Flanschabmessung „A x B“	[mm]	430 x 290 **				
Befestigungsbohrungen „C x D“	[mm]	380 x 240 **				
Anschluß Saugseite	1	Saugsieb				
	2	G2 ¼“				
Anschluß Druckseite „T“		G2 ¼“				
Verlängerungsrohr (optional) „VL“	[mm]	200 / 300 / 400 / 500				

**** Andere Einbaufansch-Abmessungen auf Anfrage jederzeit möglich !**

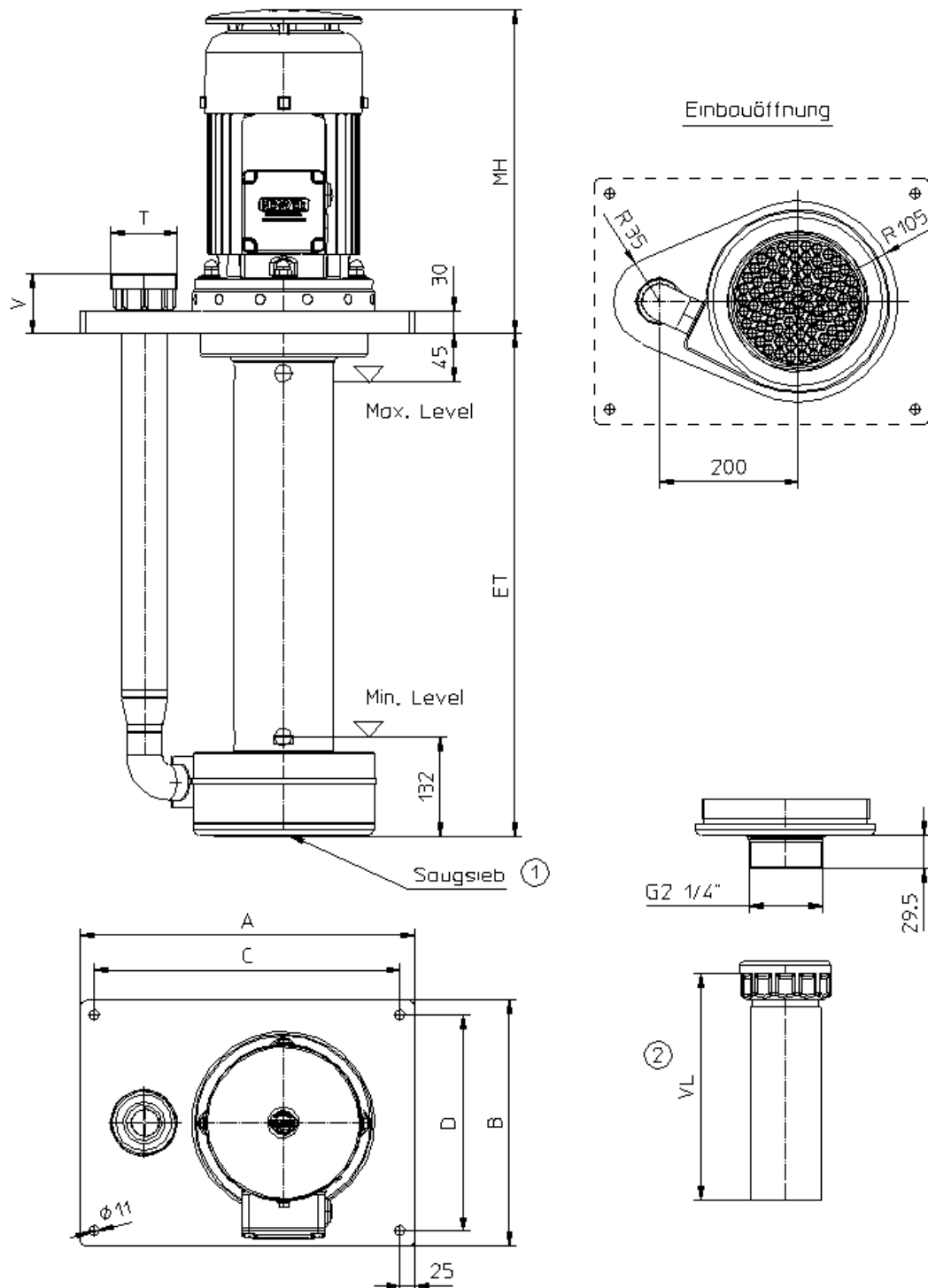
Werkstoffe:



Technische Daten

Mediums- temperatur max.	PP PVDF Edelstahl	80 °C 95 °C 100 °C	<h3 style="text-align: center;">Kennlinien RT4 - Typ 22/400</h3>  <p>Hinweis: Bei der Festlegung der erforderlichen Motorleistung ist die im Diagramm abgelesene Motorleistung mit der Dichte der zu fördernden Flüssigkeit zu multiplizieren !</p> <p style="text-align: center;">Drehzahl: 2900 U/min. @ 50Hz bzw. 3450 U/min. @ 60Hz</p> <p style="text-align: right;">Werte ermittelt mit Wasser bei 20°C</p> <p style="text-align: right;">Technische Änderungen vorbehalten !</p>
Viskosität	< 160 Pa s		
Elektrische Antriebe	3-ph. Motoren 50 u. 60Hz, IE2, IE3 oder IE4 Schutzart IP55, Isolationsklasse F , Säurefeste 2K- Lackierung RAL5011		
Optional	<i>Thermoschutz, andere Spannungen / Frequenzen, UL, CSA, Sonderlackierungen</i> 		

Maßzeichnung



Motorabmessungen können abweichen • Technische Änderungen vorbehalten !