

DATENBLATT Tauchkreiselpumpen

RT 4 – 26/400

Motorleistung

2,2kW / 3,0kW / 4,0kW

2900 bzw. 3450 U/min. [2-pol.]



Tauchkreiselpumpe trockenlaufsicher ohne Zwischenlagerung der Welle bis Eintauchtiefe 500mm !

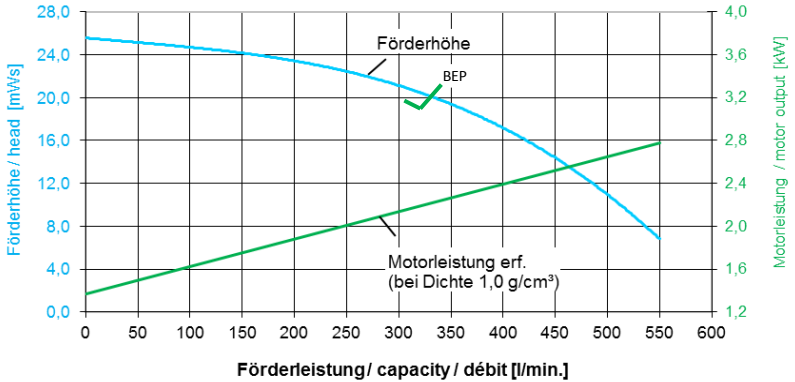

		RT4 - 26/400		
Motorleistung	[kW]	2,2	3,0	4,0
Nennstrom @ 400V 50Hz 3-ph.	[A]	4,5	6,0	8,6
Förderhöhe max.	[mWS]	26	26	26
Förderleistung max.	[l/min.]	350	550	550
Dichte max. @ Qmax	[g/cm³]	1,0	1,1	1,45
Länge „ET“	[mm]	ET 270	ET300	ET350 ET400 ET500 (Zwischenlängen auf Anfrage lieferbar !)
Höhe „MH“ (ab 0,75kW IE2)	[mm]	350	350	350
Höhe „MH“ (ab 0,75kW IE3)	[mm]	350	350	451
Flanschabmessung „A x B“	[mm]	430 x 290 **		
Befestigungsbohrungen „C x D“	[mm]	380 x 240 **		
Anschluß Saugseite	1	Saugsieb		
	2	G2 ¼“		
Anschluß Druckseite „T“		G2 ¼“		
Verlängerungsrohr (optional) „VL“	[mm]	200 / 300 / 400 / 500		

**** Andere Einbaufansch-Abmessungen auf Anfrage jederzeit möglich !**

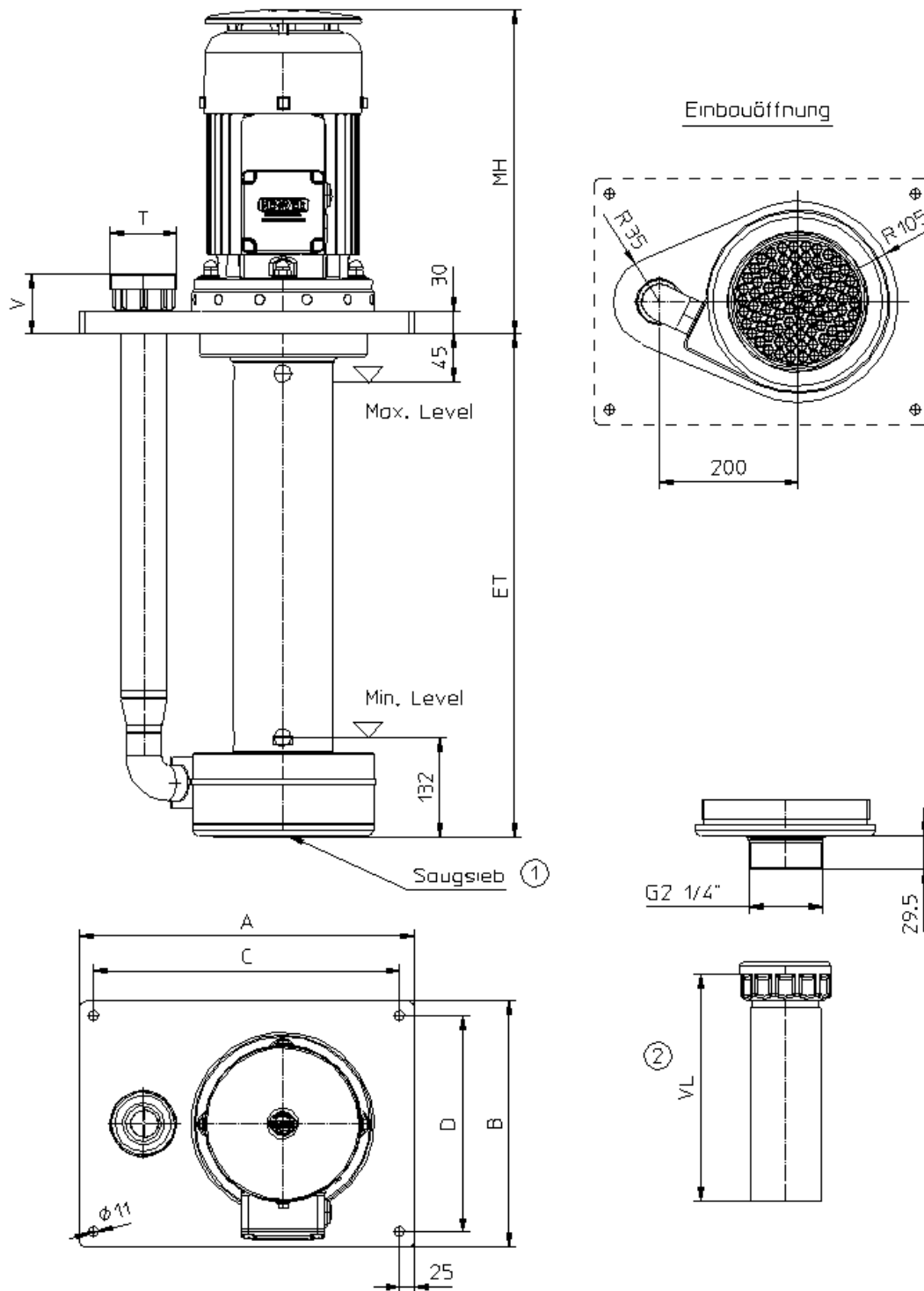
Werkstoffe:



Technische Daten

Mediums- temperatur max.	PP PVDF Edelstahl	80 °C 95 °C 100 °C	<p>Kennlinien RT4 - Typ 26/400</p>  <p>Hinweis: Bei der Festlegung der erforderlichen Motorleistung ist die im Diagramm abgelesene Motorleistung mit der Dichte der zu fördernden Flüssigkeit zu multiplizieren !</p> <p>Drehzahl: 2900 U/min. @ 50Hz bzw. 3450 U/min. @ 60Hz</p> <p>Werte ermittelt mit Wasser bei 20°C</p> <p>Technische Änderungen vorbehalten !</p>
Viskosität	< 160 Pa s		
Elektrische Antriebe	3-ph. Motoren 50 u. 60Hz, IE2, IE3 oder IE4 Schutzart IP55, Isolationsklasse F , Säurefeste 2K- Lackierung RAL5011		
Optional	<i>Thermoschutz, andere Spannungen / Frequenzen, UL, CSA, Sonderlackierungen</i> 		

Maßzeichnung



Motorabmessungen können abweichen • Technische Änderungen vorbehalten !