

DATENBLATT Tauchkreiselpumpen

RT 5 – 28/1000

Motorleistung

5,5kW / 7,5kW

2900 bzw. 3450 U/min. [2-pol.]

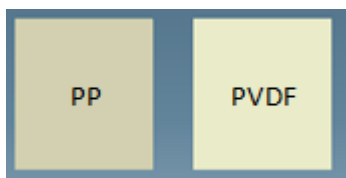


Tauchkreiselpumpe trockenlaufsicher ohne Zwischenlagerung der Welle bis Eintauchtiefe 500mm !

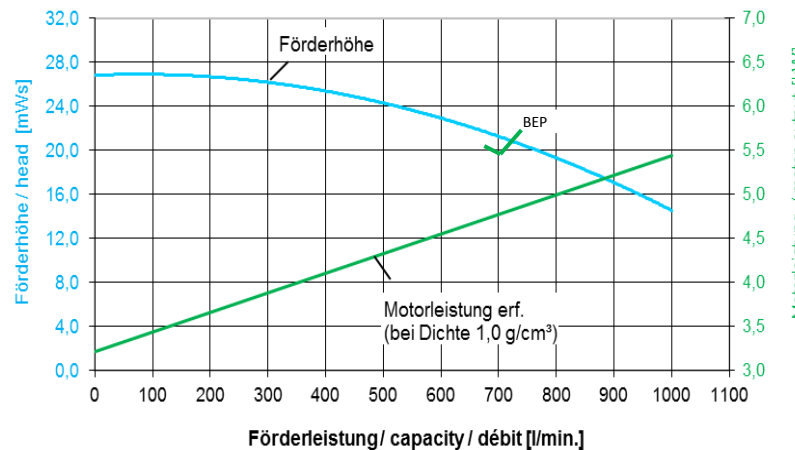

		RT5 - 28/1000				
Motorleistung	[kW]	5,5		7,5		
Nennstrom @ 400V 50Hz 3-ph.	[A]	10,0		12,9		
Förderhöhe max.	[mWS]	28		28		
Förderleistung max.	[l/min.]	1000		1000		
Dichte max. @ Qmax	[g/cm³]	1,0		1,4		
Länge „ET“	[mm]	ET 270	ET300	ET350	ET400	ET500
		(Zwischenlängen auf Anfrage lieferbar !)				
Höhe „MH“ (ab 0,75kW IE2)	[mm]	456		482		
Höhe „MH“ (ab 0,75kW IE3)	[mm]	486		554		
Flanschabmessung „A x B“	[mm]	580 x 350 **				
Befestigungsbohrungen „C x D“	[mm]	530 x 300 **				
Anschluß Saugseite		Saugsieb				
Anschluß Druckseite „T“		G3 ½“				
Druckstutzhöhe „V“	[mm]	92				
Verlängerungsrohr (optional) „VL“	[mm]	100 / 200 / 300 / 400 / 500				

** Andere Einbaufansch-Abmessungen auf Anfrage jederzeit möglich !

Werkstoffe:



Technische Daten

Mediums- temperatur max.	PP PVDF	80 °C 95 °C	<p style="text-align: center;">Kennlinien RT5 - Typ 28/1000</p>  <p>Hinweis: Bei der Festlegung der erforderlichen Motorleistung ist die im Diagramm abgelesene Motorleistung mit der Dichte der zu fördernden Flüssigkeit zu multiplizieren !</p> <p style="text-align: center;">Drehzahl: 2900 U/min. @ 50Hz bzw. 3450 U/min. @ 60Hz</p> <p style="text-align: right;">Werte ermittelt mit Wasser bei 20°C</p> <p style="text-align: right;">Technische Änderungen vorbehalten !</p>
Viskosität	< 160 Pa s		
Elektrische Antriebe	3-ph. Motoren 50 u. 60Hz, IE2, IE3 oder IE4 Schutzart IP55, Isolationsklasse F , Säurefeste 2K- Lackierung RAL5011		
Optional	<p><i>Thermoschutz, andere Spannungen / Frequenzen, UL, CSA, Sonderlackierungen</i></p> 		

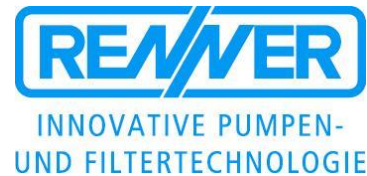
DATENBLATT Tauchkreiselpumpen

RT 5 – 28/1000

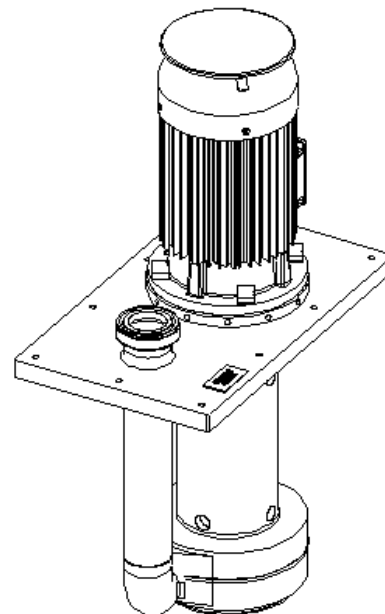
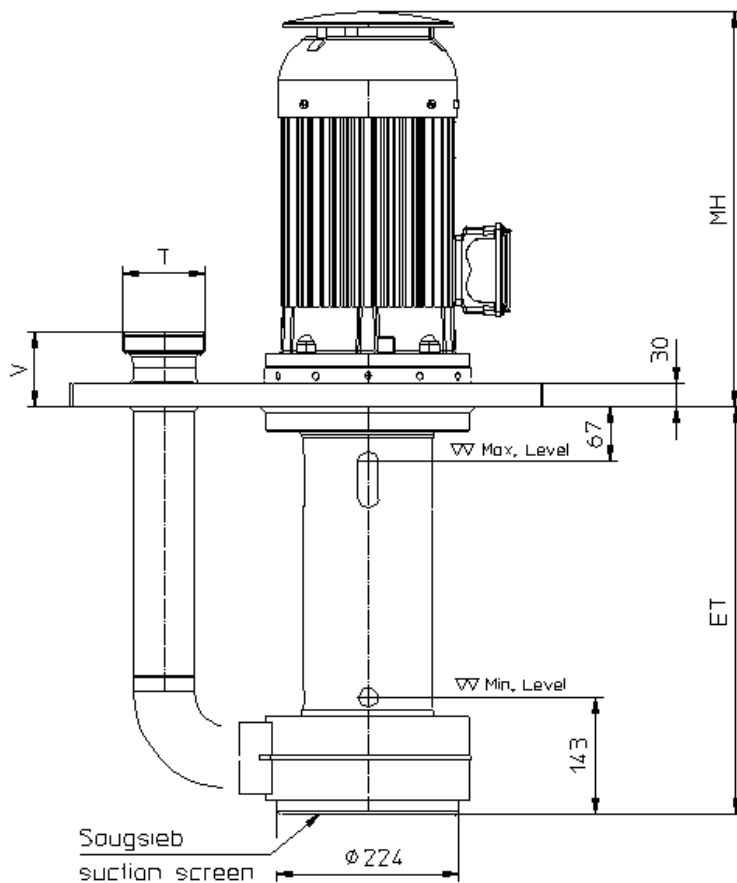
Motorleistung

5,5kW / 7,5kW

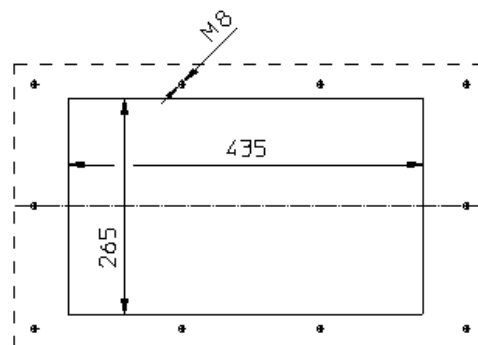
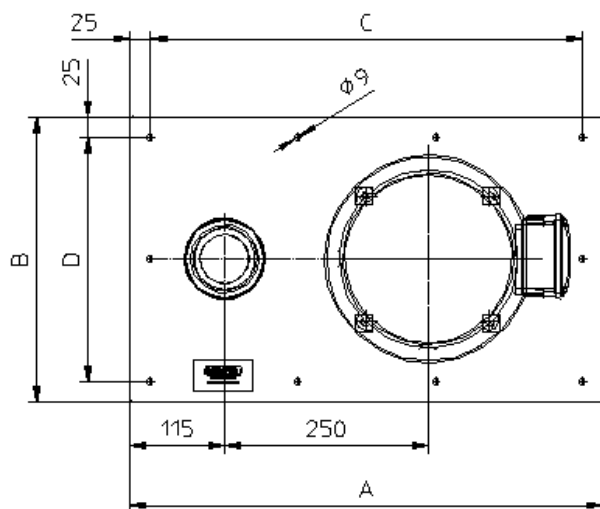
2900 bzw. 3450 U/min. [2-pol.]



Maßzeichnung



Einbauöffnung / tank opening:



Motorabmessungen können abweichen • Technische Änderungen vorbehalten !

