

DATENBLATT Tauchkreiselpumpen

RT 5 – 28/700

Motorleistung

3,0kW / 4,0kW / 5,5kW

2900 bzw. 3450 U/min. [2-pol.]



Tauchkreiselpumpe trockenlaufsicher ohne Zwischenlagerung der Welle bis Eintauchtiefe 500mm !

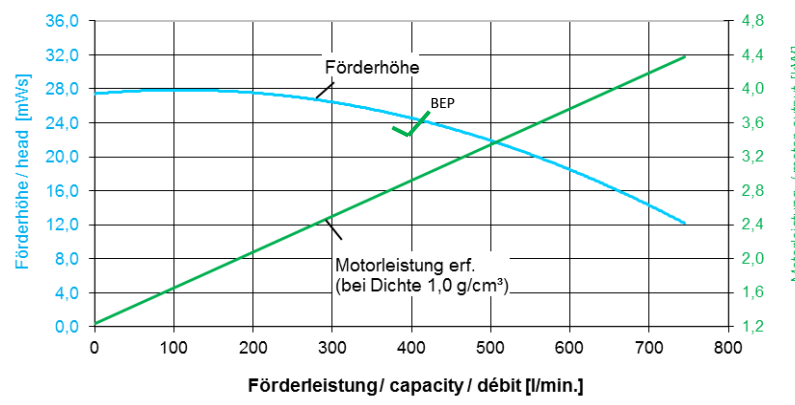

		RT5 - 28/700				
Motorleistung	[kW]	4,0		5,5		
Nennstrom @ 400V 50Hz 3-ph.	[A]	8,6		10,0		
Förderhöhe max.	[mWS]	28		28		
Förderleistung max.	[l/min.]	650		800		
Dichte max. @ Qmax	[g/cm³]	1,0		1,2		
Länge „ET“	[mm]	ET 270	ET300	ET350	ET400	ET500
		(Zwischenlängen auf Anfrage lieferbar !)				
Höhe „MH“ (ab 0,75kW IE2)	[mm]	411		452		
Höhe „MH“ (ab 0,75kW IE3)	[mm]	452		492		
Flanschabmessung „A x B“	[mm]	430 x 290 **				
Befestigungsbohrungen „C x D“	[mm]	380 x 240 **				
Anschluß Saugseite	1	Saugsieb				
	2	G2 ¾“				
Anschluß Druckseite „T“		G2 ¾“				
Druckstutzhöhe „V“	[mm]	77				
Verlängerungsrohr (optional) „VL“	[mm]	200 / 300 / 400 / 500				

**** Andere Einbaufansch-Abmessungen auf Anfrage jederzeit möglich !**

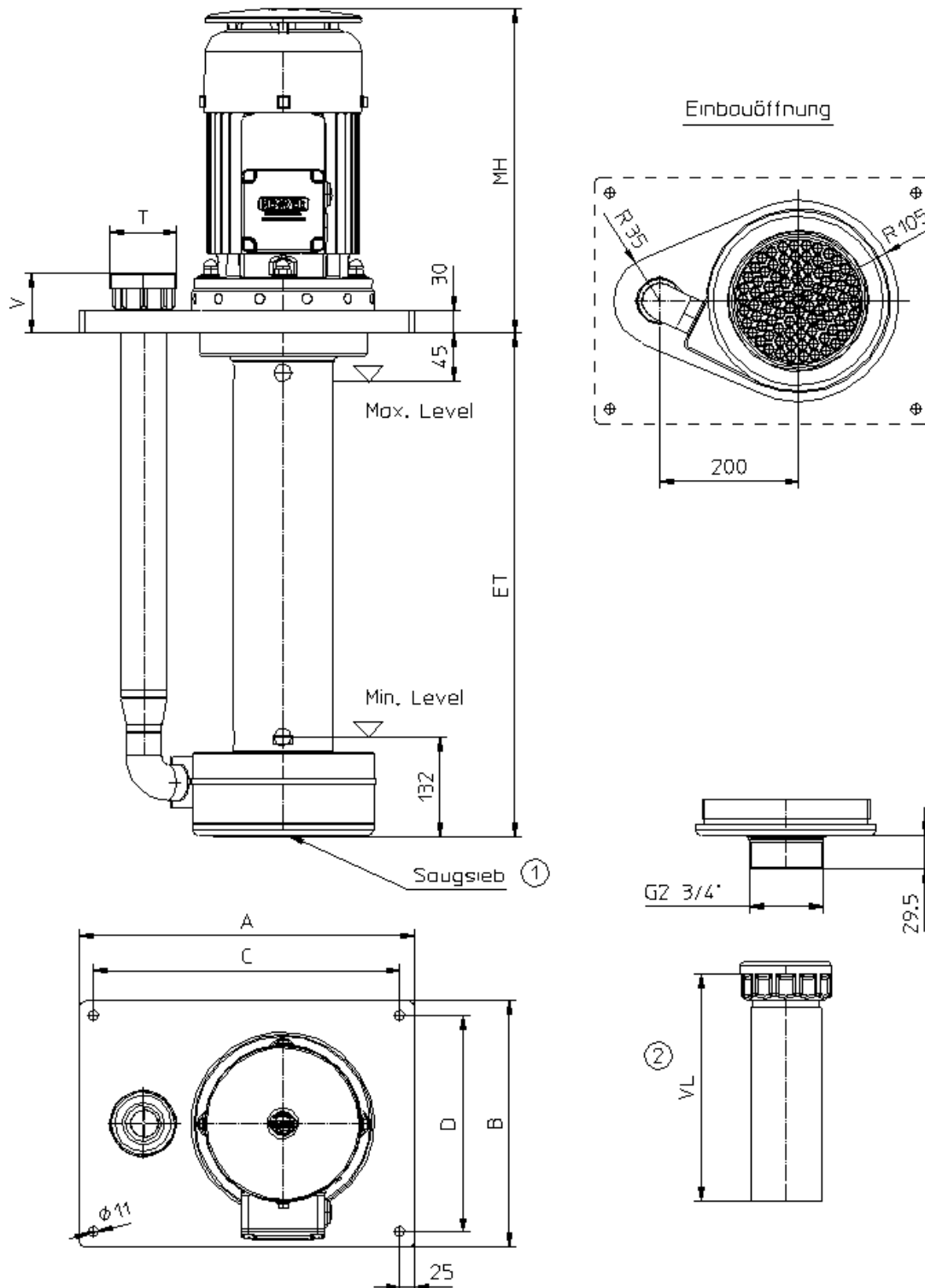
Werkstoffe:



Technische Daten

Mediums- temperatur max.	PP PVDF Edelstahl	80 °C 95 °C 100 °C	<h3>Kennlinien RT5 - Typ 28/700</h3>  <p>Hinweis: Bei der Festlegung der erforderlichen Motorleistung ist die im Diagramm abgelesene Motorleistung mit der Dichte der zu fördernden Flüssigkeit zu multiplizieren !</p> <p>Drehzahl: 2900 U/min. @ 50Hz bzw. 3450 U/min. @ 60Hz</p> <p>Werte ermittelt mit Wasser bei 20°C</p> <p>Technische Änderungen vorbehalten !</p>
Viskosität	< 160 Pa s		
Elektrische Antriebe	3-ph. Motoren 50 u. 60Hz, IE2, IE3 oder IE4 Schutzart IP55, Isolationsklasse F , Säurefeste 2K- Lackierung RAL5011		
Optional	<i>Thermoschutz, andere Spannungen / Frequenzen, UL, CSA, Sonderlackierungen</i> 		

Maßzeichnung



Motorabmessungen können abweichen • Technische Änderungen vorbehalten !