

DATENBLATT Tauchkreiselpumpen

RT 5 – 36/600

Motorleistung

4,0kW / 5,5kW

2900 bzw. 3450 U/min. [2-pol.]



Tauchkreiselpumpe trockenlaufsicher ohne Zwischenlagerung der Welle bis Eintauchtiefe 500mm !

		RT5 - 36/600	
Motorleistung	[kW]	4,0	5,5
Nennstrom @ 400V 50Hz 3-ph.	[A]	8,6	10,0
Förderhöhe max.	[mWS]	33	33
Förderleistung max.	[l/min.]	500	800
Dichte max. @ Qmax	[g/cm³]	1,0	1,0
Länge „ET“	[mm]	ET 270	ET300 ET350 ET400 ET500 (Zwischenlängen auf Anfrage lieferbar !)
Höhe „MH“ (ab 0,75kW IE2)	[mm]	412	452
Höhe „MH“ (ab 0,75kW IE3)	[mm]	452	492
Flanschabmessung „A x B“	[mm]	430 x 290 **	
Befestigungsbohrungen „C x D“	[mm]	380 x 240 **	
Anschluß Saugseite	1	Saugsieb	
	2	G2 ¼“	
Anschluß Druckseite „T“		G2 ¼“	
Druckstutzhöhe „V“	[mm]	69	
Verlängerungsrohr (optional) „VL“	[mm]	200 / 300 / 400 / 500	

** Andere Einbaufansch-Abmessungen auf Anfrage jederzeit möglich !

Werkstoffe:



DATENBLATT Tauchkreiselpumpen

RT 5 – 36/600


Motorleistung

4,0kW / 5,5kW

2900 bzw. 3450 U/min. [2-pol.]



Technische Daten

Mediums-temperatur max.	PP PVDF Edelstahl	80 °C 95 °C 100 °C
Viskosität	< 160 Pa s	
Elektrische Antriebe	3-ph. Motoren 50 u. 60Hz, IE2, IE3 oder IE4 Schutzart IP55, Isolationsklasse F , Säurefeste 2K- Lackierung RAL5011	
Optional	<i>Thermoschutz, andere Spannungen / Frequenzen, UL, CSA, Sonderlackierungen</i> 	

Kennlinien RT5 - Typ 36/600

Hinweis: Bei der Festlegung der erforderlichen Motorleistung ist die im Diagramm abgelesene Motorleistung mit der Dichte der zu fördernden Flüssigkeit zu multiplizieren !

Drehzahl: 2900 U/min. @ 50Hz bzw. 3450 U/min. @ 60Hz

Werte ermittelt mit Wasser bei 20°C

Technische Änderungen vorbehalten !

DATENBLATT Tauchkreiselpumpen

RT 5 – 36/600

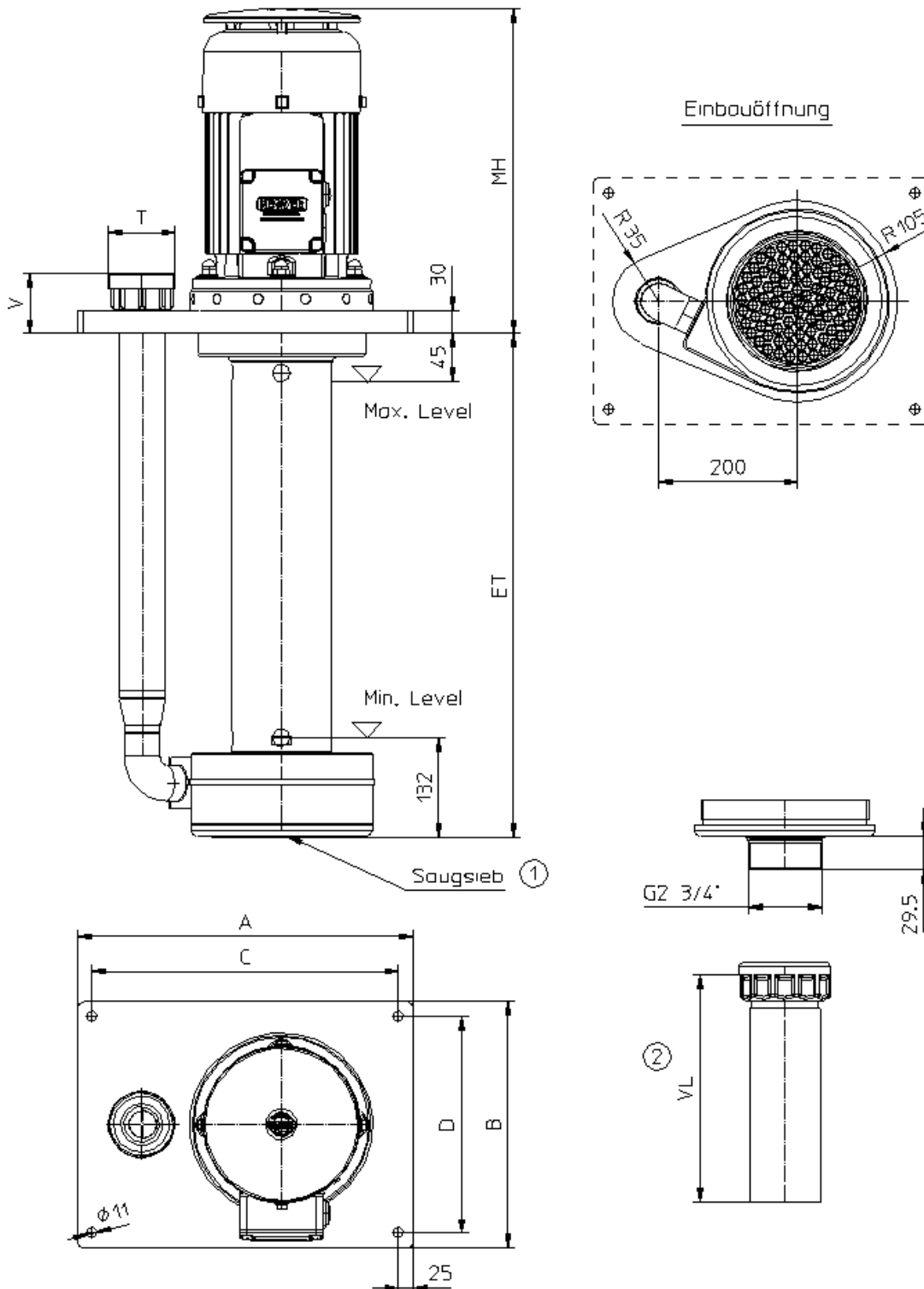
Motorleistung

4,0kW / 5,5kW

2900 bzw. 3450 U/min. [2-pol.]



Maßzeichnung



Motorabmessungen können abweichen • Technische Änderungen vorbehalten !

