

DATENBLATT Tauchkreiselpumpen

RT 6 – 18/1500

Motorleistung

7,5kW/ 9,2kW/ 11,0kW/ 15,0kW

1450 bzw. 1750 U/min. [4-pol.]

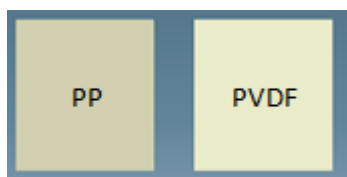


Tauchkreiselpumpe trockenlaufsicher ohne Zwischenlagerung der Welle bis Eintauchtiefe 850mm !

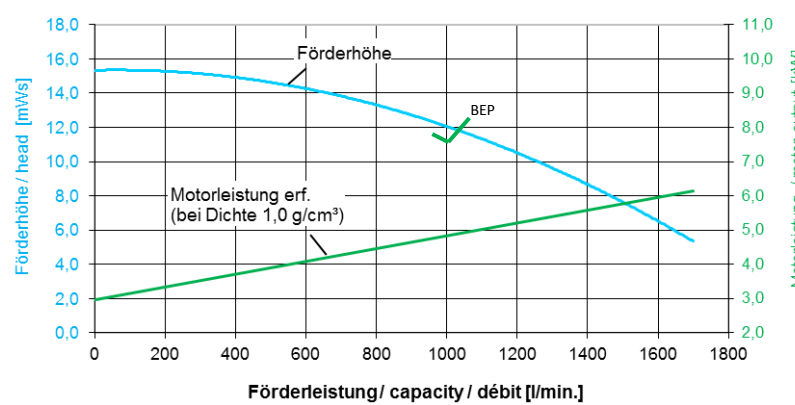

		RT6 - 18/1500							
Motorleistung	[kW]	7,5	9,2	11,0	15,0				
Nennstrom @ 400V 50Hz 3-ph.	[A]	15,5	19,0	21,5	32,0				
Förderhöhe max.	[mWS]	15	15	15	15				
Förderleistung max.	[l/min.]	1800	1800	1800	1800				
Dichte max. @ Qmax	[g/cm³]	1,1	1,45	1,7	2,2				
Länge „ET“	[mm]	ET500	ET550	ET600	ET650	ET700	ET750	ET800	ET850
(Zwischenlängen auf Anfrage lieferbar !)									
Höhe „MH“ (ab 0,75kW IE2)	[mm]	552	616	630	660				
Höhe „MH“ (ab 0,75kW IE3)	[mm]	569	616	660	680				
Flanschabmessung „A x B“	[mm]	700 x 500 **							
Befestigungsbohrungen „C x D“	[mm]	650 x 450 **							
Anschluß Saugseite		Saugsieb							
Anschluß Druckseite „T“		Losflansch d110							
Druckstützenhöhe „V“	[mm]	166							
Verlängerungsrohr (optional) „VL“	[mm]	100 / 200 / 300 / 400 / 500							

**** Andere Einbaufansch-Abmessungen auf Anfrage jederzeit möglich !**

Werkstoffe:



Technische Daten

Mediums- temperatur max.	PP PVDF	80 °C 95 °C	<p align="center">Kennlinien RT6 - Typ 18/1500</p>  <p>Hinweis: Bei der Festlegung der erforderlichen Motorleistung ist die im Diagramm abgelesene Motorleistung mit der Dichte der zu fördernden Flüssigkeit zu multiplizieren !</p> <p align="center">Drehzahl: 1450 U/min. @ 50Hz bzw. 1750 U/min. @ 60Hz</p> <p align="right">Werte ermittelt mit Wasser bei 20°C</p> <p align="right">Technische Änderungen vorbehalten !</p>
Viskosität	< 160 Pa s		
Elektrische Antriebe	3-ph. Motoren 50 u. 60Hz, IE2, IE3 oder IE4 Schutzart IP55, Isolationsklasse F , Säurefeste 2K- Lackierung RAL5011		
Optional	<i>Thermoschutz, andere Spannungen / Frequenzen, UL, CSA, Sonderlackierungen</i> 		

DATENBLATT Tauchkreiselpumpen

RT 6 – 18/1500

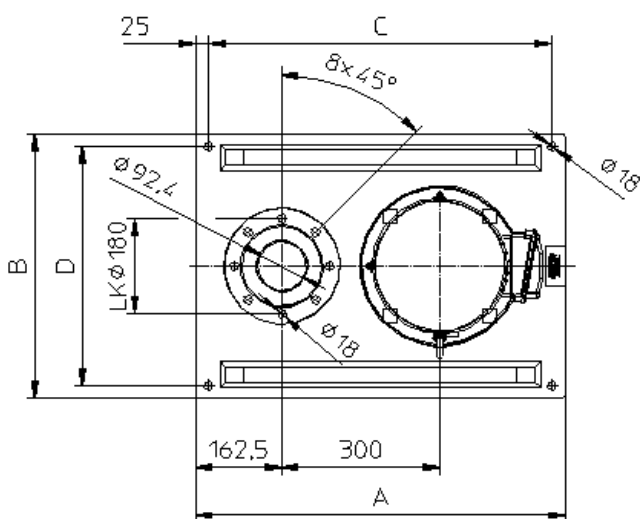
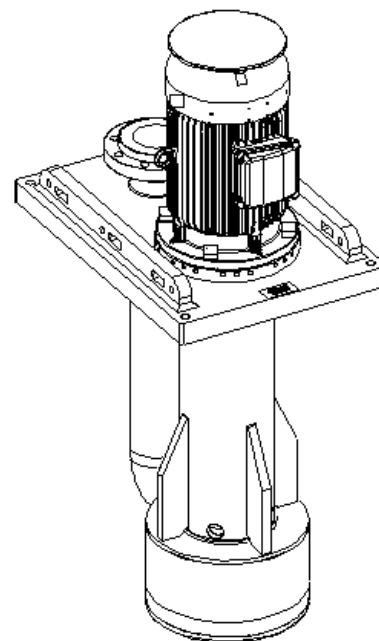
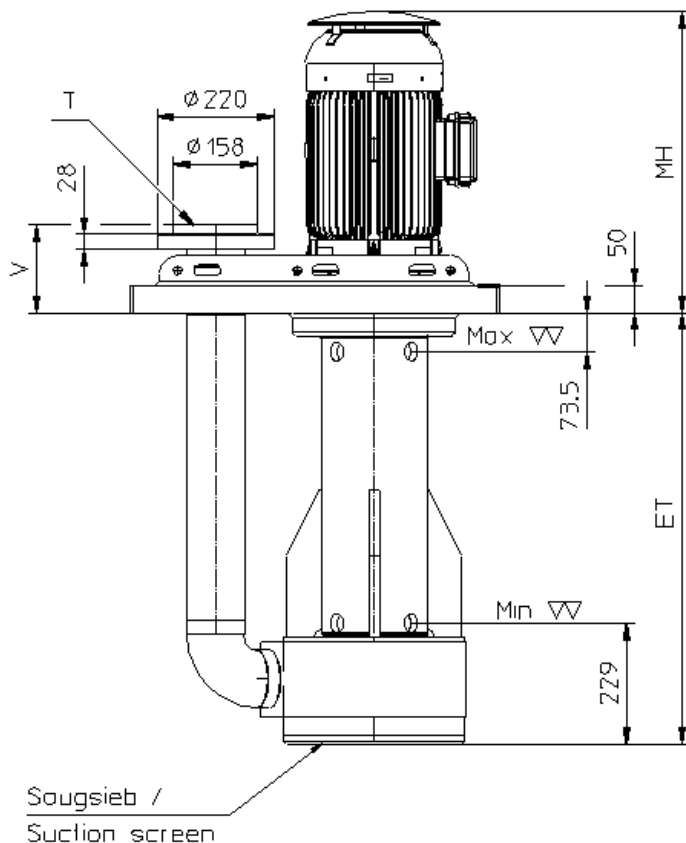
Motorleistung

7,5kW/ 9,2kW/ 11,0kW/ 15,0kW

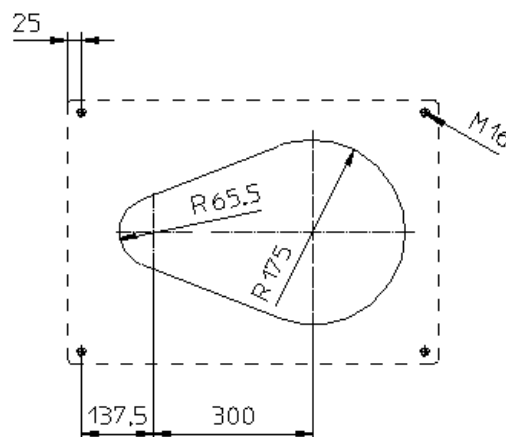
1450 bzw. 1750 U/min. [4-pol.]



Maßzeichnung



Einbauöffnung / tank opening



Motorabmessungen können abweichen • Technische Änderungen vorbehalten !