

DATENBLATT Tauchkreiselpumpen

RT 6 – 43/800

Motorleistung

7,5kW / 9,2kW

2900 bzw. 3450 U/min. [2-pol.]

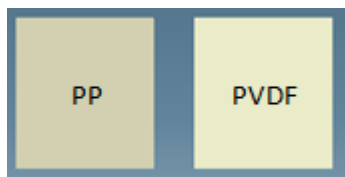


Tauchkreiselpumpe trockenlaufsicher ohne Zwischenlagerung der Welle bis Eintauchtiefe 500mm !


| | | RT6 - 43/800 | | | | |
|-----------------------------------|----------|--|-------|-------|-------|-------|
| Motorleistung | [kW] | 7,5 | | 9,2 | | |
| Nennstrom @ 400V 50Hz 3-ph. | [A] | 12,9 | | 20,0 | | |
| Förderhöhe max. | [mWS] | 43 | | 43 | | |
| Förderleistung max. | [l/min.] | 600 | | 800 | | |
| Dichte max. @ Qmax | [g/cm³] | 1,0 | | 1,1 | | |
| Länge „ET“ | [mm] | ET 270 | ET300 | ET350 | ET400 | ET500 |
| | | (Zwischenlängen auf Anfrage lieferbar !) | | | | |
| Höhe „MH“ (ab 0,75kW IE2) | [mm] | 482 | | 554 | | |
| Höhe „MH“ (ab 0,75kW IE3) | [mm] | 554 | | 600 | | |
| Flanschabmessung „A x B“ | [mm] | 430 x 290 ** | | | | |
| Befestigungsbohrungen „C x D“ | [mm] | 380 x 240 ** | | | | |
| Anschluß Saugseite | | Saugsieb | | | | |
| Anschluß Druckseite „T“ | | G2 ¾“ | | | | |
| Druckstutzhöhe „V“ | [mm] | 78 | | | | |
| Verlängerungsrohr (optional) „VL“ | [mm] | 200 / 300 / 400 / 500 | | | | |

**** Andere Einbaufansch-Abmessungen auf Anfrage jederzeit möglich !**

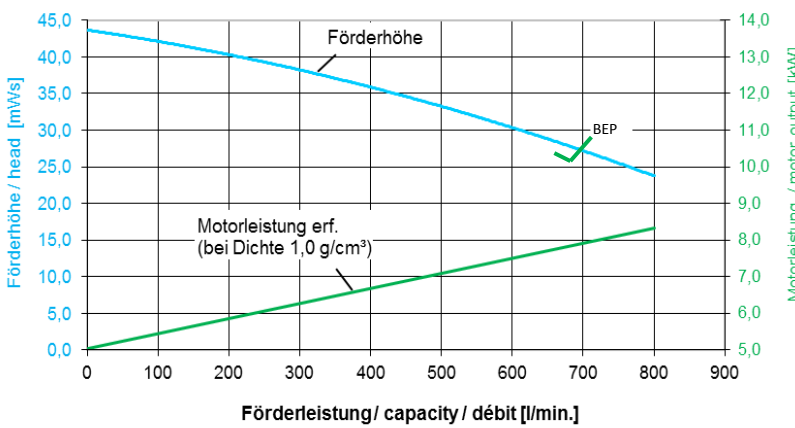
Werkstoffe:



Technische Daten

| | | |
|--------------------------------|--|--------------------------|
| Mediums- temperatur max. | PP PVDF Edelstahl | 80 °C 95 °C 100 °C |
| Viskosität | < 160 Pa s | |
| Elektrische Antriebe | 3-ph. Motoren 50 u. 60Hz, IE2, IE3 oder IE4 Schutzart IP55, Isolationsklasse F , Säurefeste 2K- Lackierung RAL5011 | |
| Optional | <i>Thermoschutz, andere Spannungen / Frequenzen, UL, CSA, Sonderlackierungen</i>  | |

Kennlinien RT6 - Typ 43/800



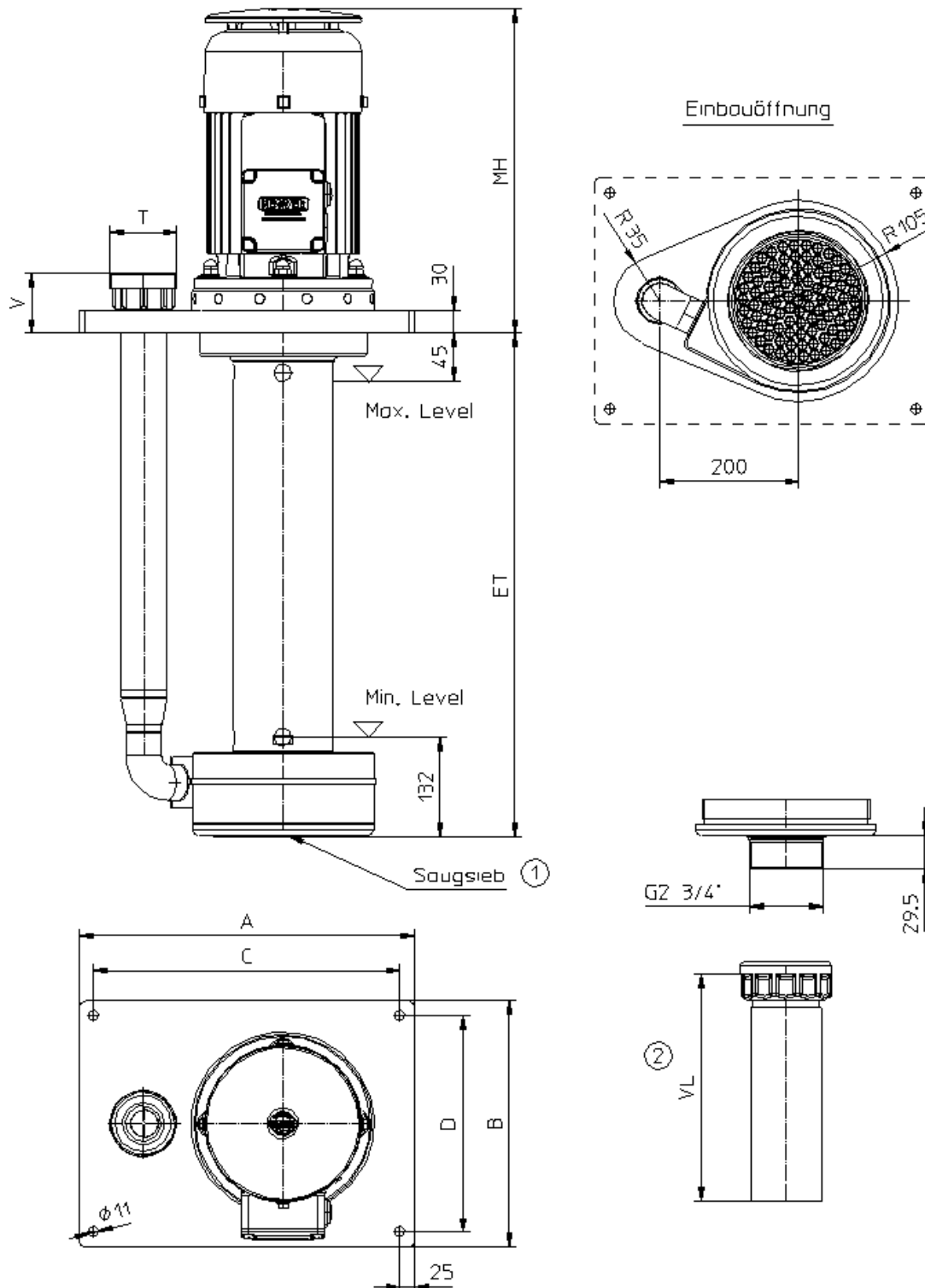
Hinweis: Bei der Festlegung der erforderlichen Motorleistung ist die im Diagramm abgelesene Motorleistung mit der Dichte der zu fördernden Flüssigkeit zu multiplizieren !

Drehzahl: 2900 U/min. @ 50Hz bzw. 3450 U/min. @ 60Hz

Werte ermittelt mit Wasser bei 20°C

Technische Änderungen vorbehalten !

Maßzeichnung



Motorabmessungen können abweichen • Technische Änderungen vorbehalten !