

DATENBLATT Tauchkreiselpumpen

RT 6 – 9/1000

Motorleistung

2,2kW / 3,0kW / 4,0kW / 5,5kW

1450 bzw. 1750 U/min. [4-pol.]

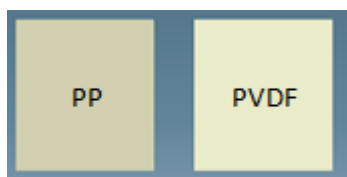


Tauchkreiselpumpe trockenlaufsicher ohne Zwischenlagerung der Welle bis Eintauchtiefe 700mm !

		RT6 - 9/1000					
Motorleistung	[kW]	2,2	3,0	4,0	5,5		
Nennstrom @ 400V 50Hz 3-ph.	[A]	4,6	6,2	9,3	10,5		
Förderhöhe max.	[mWS]	10	10	10	10		
Förderleistung max.	[l/min.]	1000	1150	1150	1150		
Dichte max. @ Qmax	[g/cm³]	1,0	1,35	1,8	2,2		
Länge „ET“	[mm]	ET400	ET500	ET550	ET600	ET650	ET700
		(Zwischenlängen auf Anfrage lieferbar !)					
Höhe „MH“ (ab 0,75kW IE2)	[mm]	402	402	464	486		
Höhe „MH“ (ab 0,75kW IE3)	[mm]	402	484	486	539		
Flanschabmessung „A x B“	[mm]	590 x 470 **					
Befestigungsbohrungen „C x D“	[mm]	560 x 440 **					
Anschluß Saugseite		Saugsieb					
Anschluß Druckseite „T“		Losflansch d90					
Druckstutzhöhe „V“	[mm]	140					
Verlängerungsrohr (optional) „VL“	[mm]	100 / 200 / 300 / 400 / 500					

**** Andere Einbaufansch-Abmessungen auf Anfrage jederzeit möglich !**

Werkstoffe:



DATENBLATT Tauchkreiselpumpen

RT 6 – 9/1000


Motorleistung

2,2kW / 3,0kW / 4,0kW / 5,5kW

1450 bzw. 1750 U/min. [4-pol.]



Technische Daten

Mediums- temperatur max.	PP PVDF	80 °C 95 °C	<p style="text-align: center;">Kennlinien RT6 - Typ 9/1000</p> <p>Hinweis: Bei der Festlegung der erforderlichen Motorleistung ist die im Diagramm abgelesene Motorleistung mit der Dichte der zu fördernden Flüssigkeit zu multiplizieren !</p> <p style="text-align: center;">Drehzahl: 1450 U/min. @ 50Hz bzw. 1750 U/min. @ 60Hz</p> <p style="text-align: right;">Werte ermittelt mit Wasser bei 20°C</p> <p style="text-align: right;">Technische Änderungen vorbehalten !</p>
Viskosität	< 160 Pa s		
Elektrische Antriebe	3-ph. Motoren 50 u. 60Hz, IE2, IE3 oder IE4 Schutzart IP55, Isolationsklasse F , Säurefeste 2K- Lackierung RAL5011		
Optional	<i>Thermoschutz, andere Spannungen / Frequenzen, UL, CSA, Sonderlackierungen</i> 		



DATENBLATT Tauchkreiselpumpen

RT 6 – 9/1000

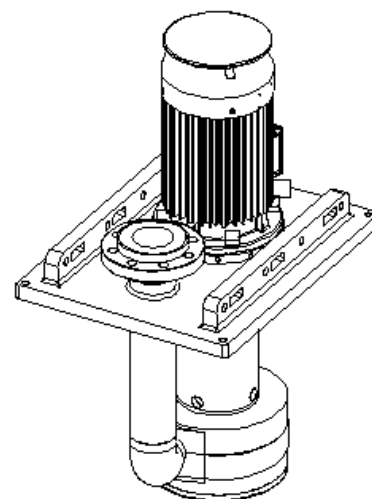
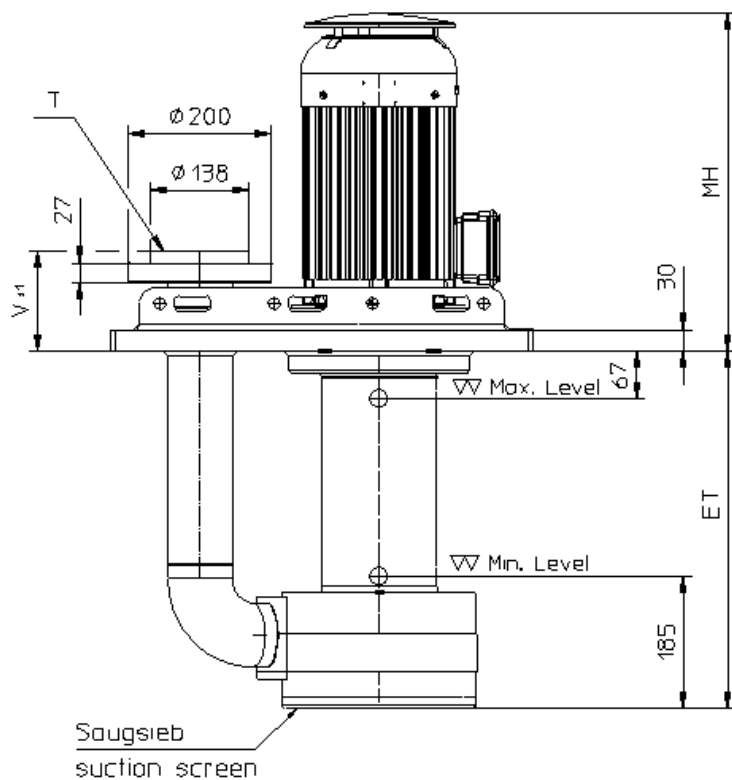
Motorleistung

2,2kW / 3,0kW / 4,0kW / 5,5kW

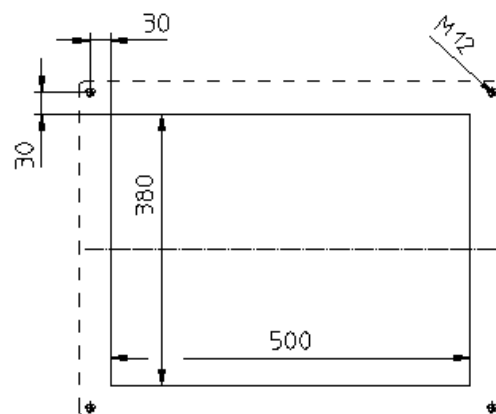
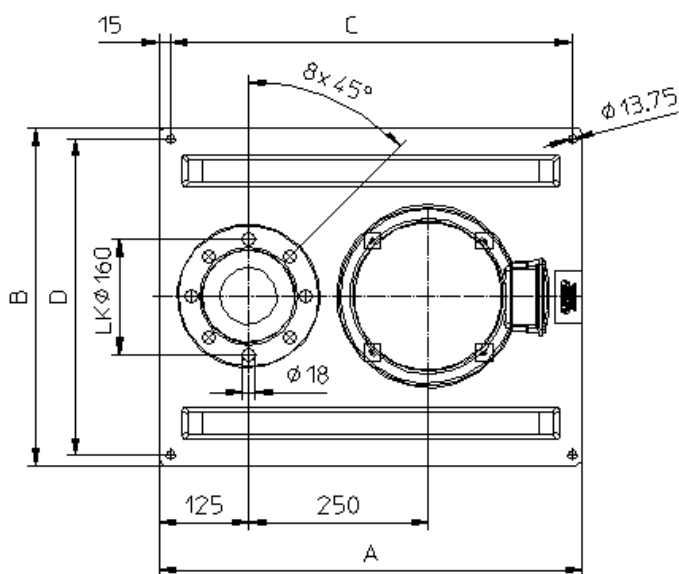
1450 bzw. 1750 U/min. [4-pol.]



Maßzeichnung



Einbauöffnung / tank opening:



Motorabmessungen können abweichen • Technische Änderungen vorbehalten !