

RT-VC 100

NEUE RENNER TAUCHKREISELPUMPEN-
BAUREIHE RT-VC



NEU



Diese Pumpenbaureihe RT-VC 100 wurde speziell für die **hohen Anforderungen** der galvanischen Industrie entwickelt. Ihre **robuste Kunststoffkonstruktion** zusammen mit der speziellen, chemikalienresistenten 2K-Lackierung ermöglicht den universellen Einsatz in aggressiven Umgebungen. Hinzu kommt die **sehr kompakte und dennoch leistungsfähige Bauform**. Aktuell stehen vier Laufrad-Varianten mit Antriebsleistungen zwischen 60 W und 370 W zur Verfügung.

Ihre Vorteile auf einen Blick

- Kompakt, effizient und leistungsstark
- Extrem leise und vibrationsarm
- Trockenlaufsicher
- Umweltfreundliche Installation im Tank
- Korrosionsgeschützt dank doppelter Abdichtung und 2K-Säureschutz-Lackierung

KORROSIONSRÉSISTENTE TAUCHKREISELPUMPE

RT-VC 100

AUSFÜHRUNGEN

- Werkstoffe: PP, (PVDF auf Anfrage)
- Eintauchtiefe: 270 mm (optional mit Verlängerungsrohr)
- Integriertes Saugsieb
- Säurefeste 2K-Lackierung (Korrosionsschutz für den Motor)
- Lüfterhaube und Klemmenkasten aus korrosionsbeständigem Polypropylen
- Durchgehende Motorwelle ohne Zwischenlager

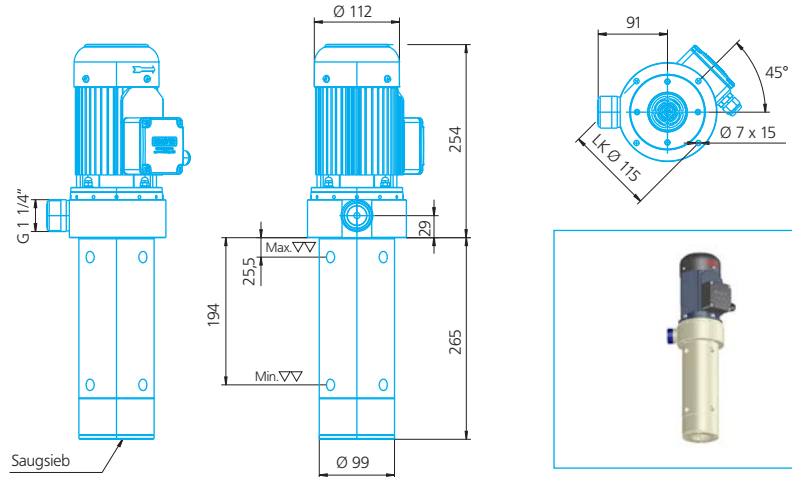
Pumpentyp	4/22	5/45	8/80	12/95*
Motorleistung [W]	90	120	180	370
Hmax [mWS]	4	6	8	12
Qmax [l/min]	28	60	80	95
Qmax [l/h]	1680	3600	4800	5700

* nur in 60Hz - Ausführung

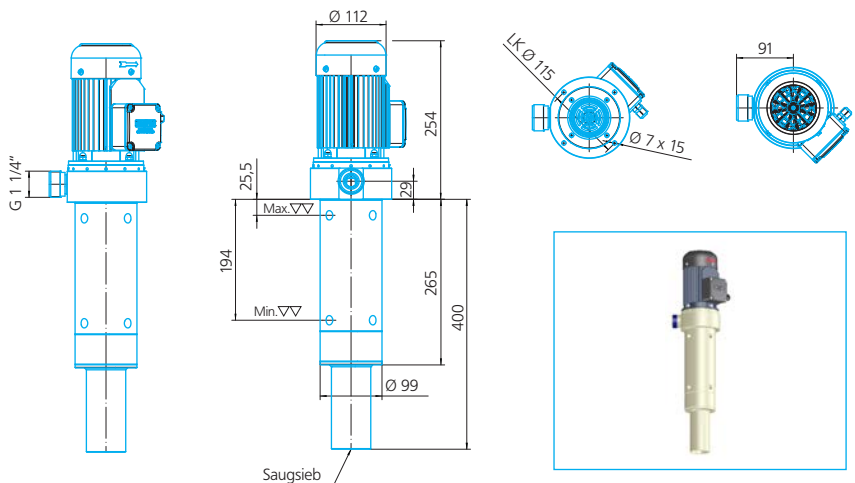
Optional erhältlich

- Verlängerungsrohr
- Schlauchstecker
- Druckstutzen mit 90° Bogen nach oben abgehend
- Auflageflansch (Abmessungen nach Kundenwunsch)
- Kabel + Stecker

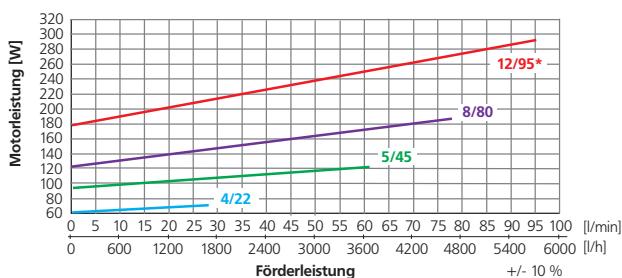
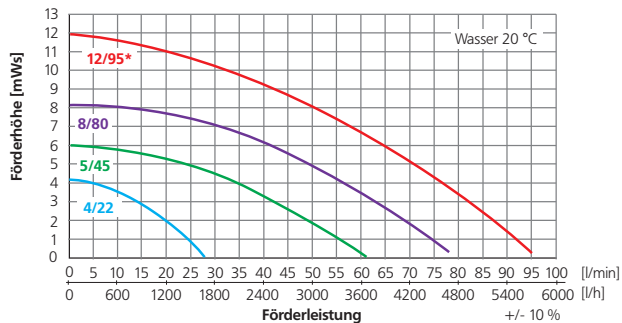
Variante 1: ohne Verlängerungsrohr



Variante 2: mit Verlängerungsrohr



Leistungsdiagramme



Optional



- Druckanschluss senkrecht nach oben
- Elektrischer Anschluss (Kabel + Stecker)
- Einbaufansch nach Kundenwunsch
- u.v.m.

